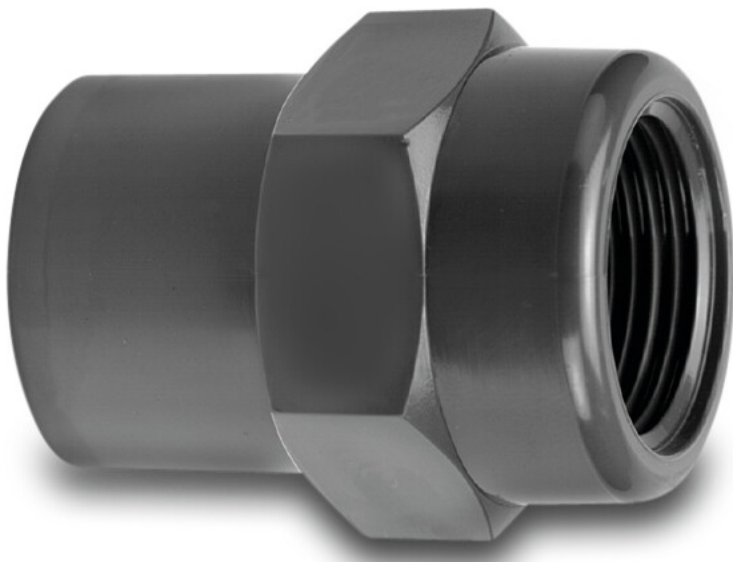


**VDL Gewindemuffe PVC-U 20  
mm x 1/2" Stutzen x  
Innengewinde 10bar Grau  
(7018170)**



**V-L Van de Lande**

# TECHNISCHE DATEN

Farbe Grau

Werkstoff PVC-U

Anschluss Stutzen x Innengewinde

Arbeitsdruck 10 bar

Maß 20 mm x 1/2"

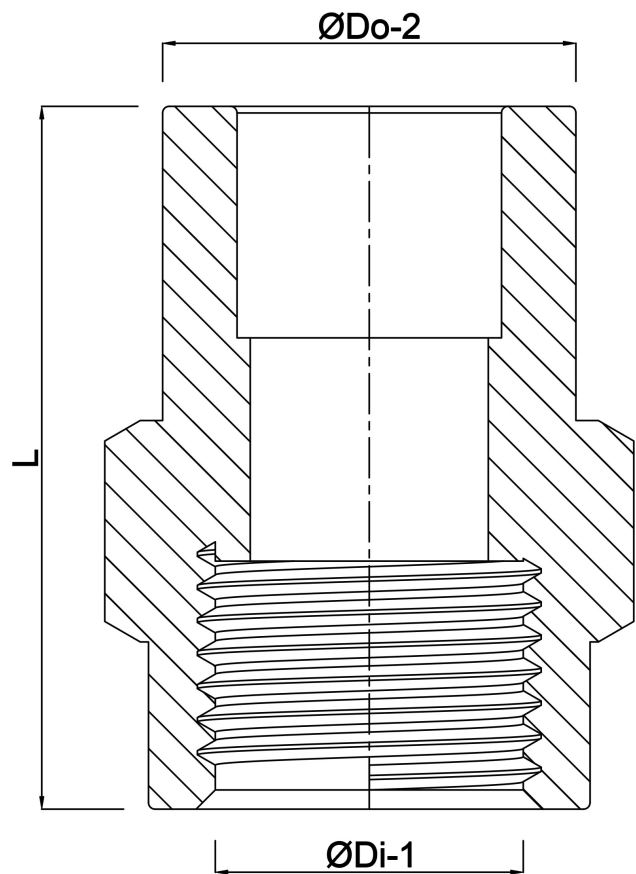
# ABMESSUNGEN

F-1 15 mm

L 15 mm

ØDi-1 1/2 "

ØDo-2 20 "



**Generiert am: 25.05.2026**

bevo Vertriebs GmbH  
Industriestraße 18  
32602 VLOTHO-EXTER  
Deutschland  
+49 (0) 5228 959 0  
[info@bevo.com](mailto:info@bevo.com)  
<http://www.bevo.com>