

**Profec Nr. 1 Bogen 90°
Gusseisen Verzinkt 2 1/2"
Innengewinde x
Außengewinde 25bar DVGW
(1000110)**

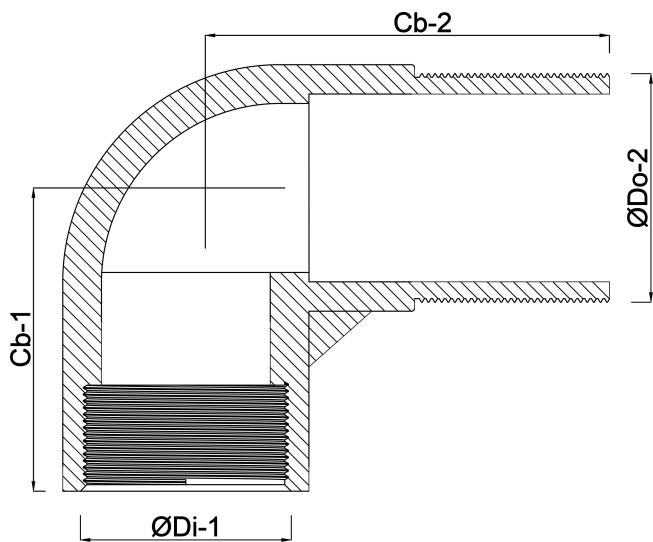


TECHNISCHE DATEN

Werkstoff	Gusseisen
Oberflächenbehandlung	Verzinkt
Zulassung	DVGW
Anschluss	Innengewinde x Außengewinde
Fitting Nr.	Nr. 1
Temperaturbereich	-20°C - 120°C
Arbeitsdruck	25 bar
Maß	2 1/2"

ABMESSUNGEN

Cb-1	176 mm
Cb-2	165 mm
F-1	25 mm
F-2	25 mm
ØDi-1	2 1/2 "
ØDo-2	2 1/2 "
β	90 °



Generiert am: 13.03.2026

bevo Vertriebs GmbH
Industriestraße 18
32602 VLOTHO-EXTER
Deutschland
+49 (0) 5228 959 0
info@bevo.com
<http://www.bevo.com>