

DAB Hauswasserstation Gusseisen 1" Innengewinde 8bar 6,2A 230VAC Grün/Weiß Typ AquaJet 112M-G (7030926)



DAB
MAKING WATER EASY

TECHNISCHE DATEN

Farbe	Grün/Weiß
Werkstoff	Gusseisen
Pumpengehäuse	Gusseisen
Material Laufrad 1	Technopolymer A
Kessel	20ltr Ltr
Anschluss	Innengewinde
Spannung	230VAC
Max. Temperatur	35 °C
Minimale Mediumtemperatur (kontinuierlich)	0 °C
Laufräder	1
Maximale Umgebungstemperatur	40 °C
Arbeitsdruck	8 bar
Packungsgröße L/B/H	566 x 360 x 554 mm
Typ	AquaJet 112M-G
Max. Förderhöhe	61 M
Maß	1"

Gewicht	19 kg
Leistung	1 kW
Höhe	500 mm
Ampere	6,2 A
Max Durchfluss	3.6 m ³ /h
BEP Kapazität	35.7
BEP Förderhöhe	2.56
PORlh	47.8
PORhh	36.2
PORlq	1.792
PORhq	3.072

ABMESSUNGEN

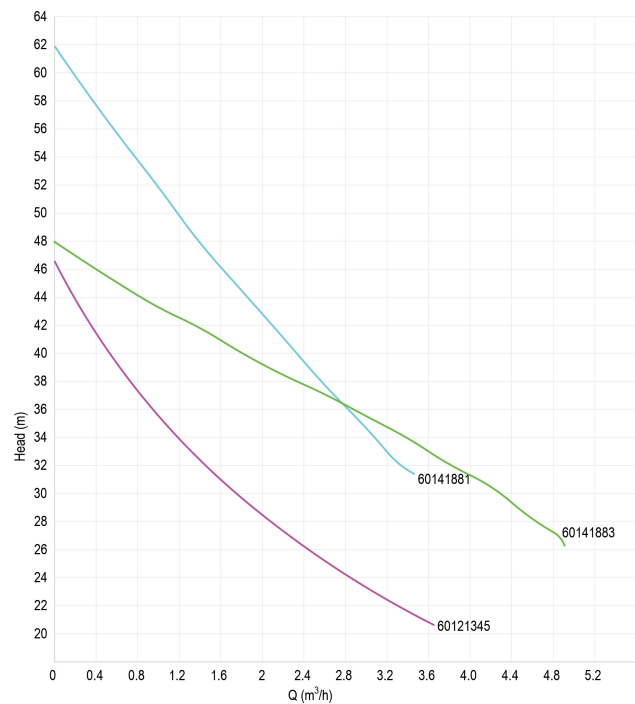
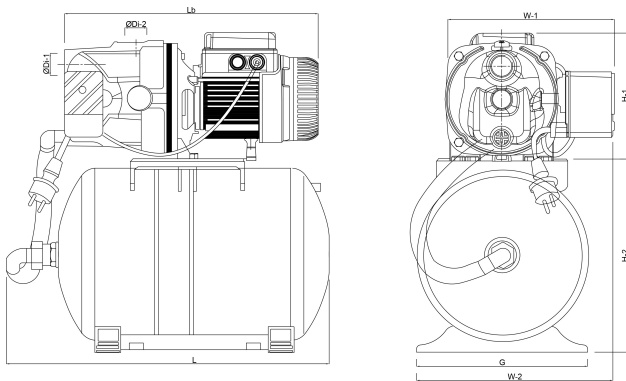
Breite	301 mm
H-1	204 mm
H-2	296 mm
L	492 mm
Lb	413 mm
Länge	492 mm

W-1 256 mm

W-2 301 mm

ØDi-1 1 "

ØDi-2 1 "



PRODUKTINFORMATIONEN

Das Set besteht aus einem Membrantank mit 20 Litern Fassungsvermögen, Druckschalter für automatischen Betrieb, Manometer, JET-Elektropumpe komplett mit Netzkabel und Stecker, Bausatz zur Kopplung von Pumpe und Tank, alles zusammengebaut und einbaufertig. Wird montiert geliefert.

Generiert am: 26.05.2026

bevo Vertriebs GmbH
Industriestraße 18
32602 VLOTHO-EXTER
Deutschland
+49 (0) 5228 959 0
info@bevo.com
<http://www.bevo.com>