

**Flansch Edelstahl 316 DN125 x  
139,7 mm DIN Flansch x  
Stumpfschweißung 10bar  
DN125 PN10/16 (0080639)**



# TECHNISCHE DATEN

Werkstoff	Edelstahl 316
Anschluss	DIN Flansch x Stumpfschweißung
DIN Norm	DIN 2576
Arbeitsdruck	10 bar
Maß	DN125 x 139,7 mm
DN	125
Innen ø	141,5 mm
Flansch	PN10/16
Durchmesser	139,7 mm
Außen ø	250 mm
Gewicht	5.5 kg
Dicke	22 mm
Loch Ø	18 mm
Löcher	8

# ABMESSUNGEN

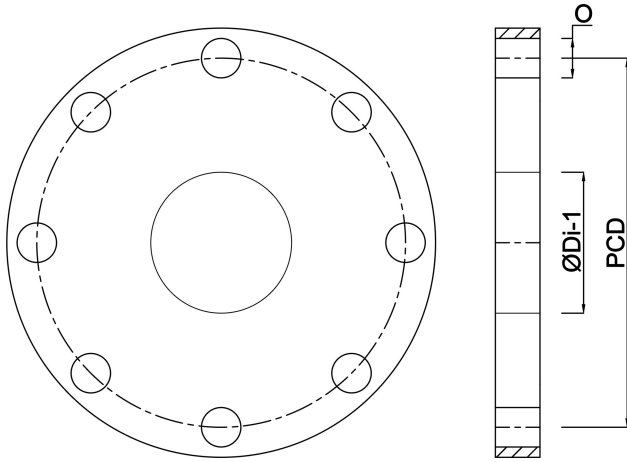
O	18 mm
---	-------

PCD

210 mm

ØDi-1

141.5 mm



**Generiert am: 22.05.2026**

bevo Vertriebs GmbH  
Industriestraße 18  
32602 VLOTHO-EXTER  
Deutschland  
+49 (0) 5228 959 0  
[info@bevo.com](mailto:info@bevo.com)  
<http://www.bevo.com>