

**Profec Kugelhahn mit einem  
Anschluss PVC-U 3/4"  
Innengewinde 10bar DN20  
Grau Typ Safe 550 (0112151)**



# TECHNISCHE DATEN

Farbe Grau

Typ Safe 550

Werkstoff PVC-U

Bedienung Hebel

Griff-Farbe Rot

Material Hebel/Griff PVC-U

Gehäusekonstruktion 2-teilig

Material Gehäuse PVC-U

Material Dichtung hytrel/EPDM

Anschluss Innengewinde

Max. Temperatur 60 °C

Minimale Mediumtemperatur 0 °C  
(kontinuierlich)

Arbeitsdruck 10 bar

Maß 3/4"

DN 20

# ABMESSUNGEN

Ct-1 71 mm

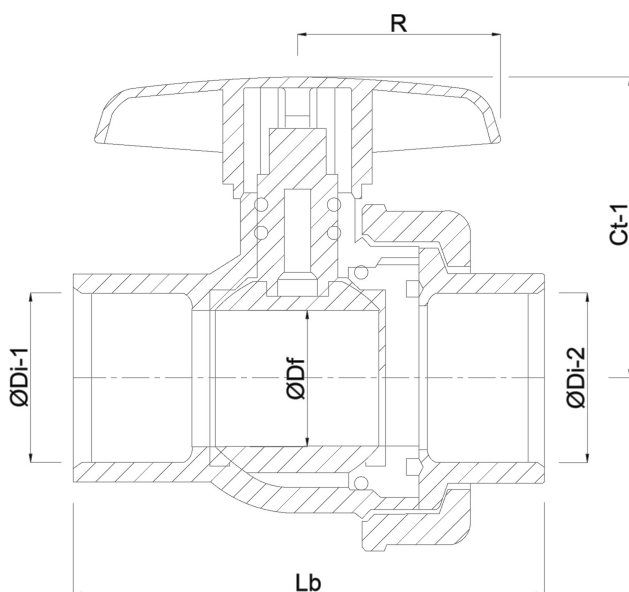
Lb 84 mm

R 54 mm

ØDf 25 mm

ØDi-1 3/4 "

ØDi-2 3/4 "



# PRODUKTINFORMATIONEN

Mit gesicherter Kugel.

**Generiert am: 23.05.2026**

bevo Vertriebs GmbH  
Industriestraße 18  
32602 VLOTHO-EXTER  
Deutschland  
+49 (0) 5228 959 0  
[info@bevo.com](mailto:info@bevo.com)  
<http://www.bevo.com>