

Profec Kugelhahn PVC-U 2" Innengewinde 10bar DN50 Grau Typ 2050 (0111291)



TECHNISCHE DATEN

Farbe Grau

Typ 2050

Werkstoff PVC-U

Bedienung Hebel

Griff-Farbe Rot

Material Hebel/Griff PVC-U

Gehäusekonstruktion 3-teilig

Material Gehäuse PVC-U

Material Dichtung PE/EPDM

Anschluss Innengewinde

Temperaturbereich 10°C - 60°C

Arbeitsdruck 10 bar

Maß 2"

DN 50

ABMESSUNGEN

Ct-1 109 mm

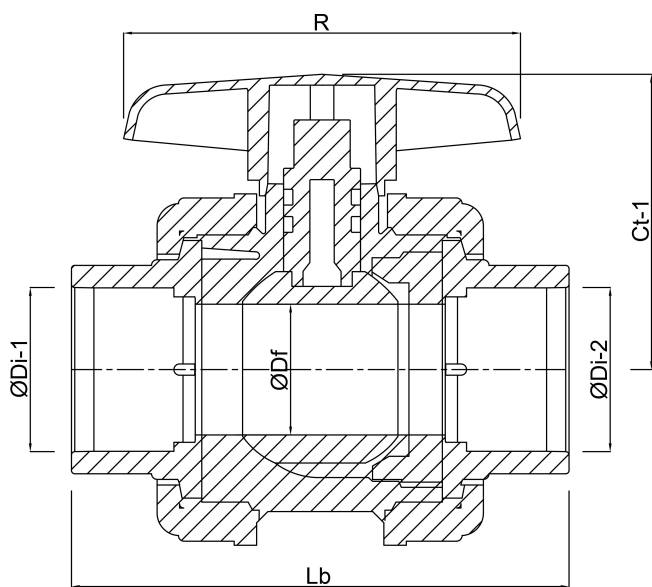
Lb 198 mm

R 153 mm

ØDf 50 mm

ØDi-1 2 "

ØDi-2 2 "



Generiert am: 07.03.2026

bevo Vertriebs GmbH
Industriestraße 18
32602 VLOTHO-EXTER
Deutschland
+49 (0) 5228 959 0
info@bevo.com
<http://www.bevo.com>