

# Flotide Sandfilter Polyester Gel-beschichtet 50 mm / 1 1/2" Metrisch/Imperial Klebemuffe 2,5bar Grau Typ TMG650 (7021215)



FLOTIDE

# TECHNISCHE DATEN

Farbe	Grau
Werkstoff	Polyester Gel-beschichtet
Anschluss	Metrisch/Imperial Klebemuffe
Arbeitsdruck	2,5 bar
Max. Temp.	43 °C
Typ	TMG650
Maß	50 mm / 1 1/2"
Durchmesser	666 mm
Gewicht	24.5 kg
Sandmenge	158 kg
Filterfläche	0.33 m <sup>2</sup>
Max Durchfluss	16.5 m <sup>3</sup> /h
Max. Poolvol.	82.5 m <sup>3</sup>

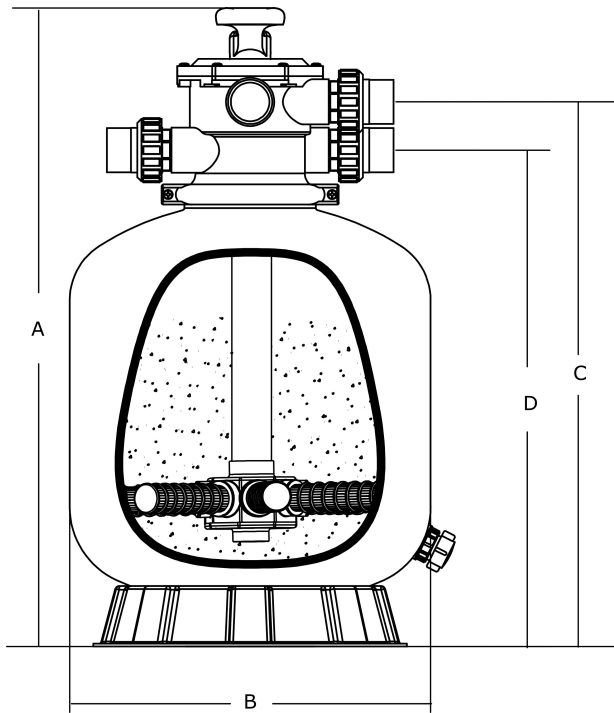
# ABMESSUNGEN

A	998 mm
B	666 mm

B Zoll 25

C 862 mm

D 805 mm



## PRODUKTINFORMATIONEN

Der Filterbehälter zeichnet sich durch seine hervorragende Zuverlässigkeit und Haltbarkeit bedingt durch die glatten Gelcoatwände aus. Das verwendete UV-beständige GFK-Material gewährleistet auch einen mehrjährigen Betrieb bei direkter Sonneneinstrahlung. TMG-Topmountfilter sind mit einem ABS-6-Wegeventil ausgerüstet. Schalten Sie die Pumpe vor jeder Betätigung des Hebels aus.

- Gel-Coat beschichteter Fiberglas-Filterbehälter
- UV-beständig
- Gebogener Ventilanschluss, verringert den Druckverlust
- 6-Wege-Ventil, Topmount Ausführung

- Garanzzeit: 2 Jahre

Vor jeder Hebelaktion Pumpe ausschalten!

**Generiert am: 25.05.2026**

bevo Vertriebs GmbH  
Industriestraße 18  
32602 VLOTHO-EXTER  
Deutschland  
+49 (0) 5228 959 0  
[info@bevo.com](mailto:info@bevo.com)  
<http://www.bevo.com>