

Kugelhahn PVC-U 63 mm
Klebemuffe 16bar DN50 Grau
Typ AK (0161505)



TECHNISCHE DATEN

Farbe Grau

Typ AK

Werkstoff PVC-U

Bedienung Hebel

Griff-Farbe Rot

Material Hebel/Griff PVC-U

Gehäusekonstruktion 3-teilig

Material Gehäuse PVC-U

Material Dichtung PE/EPDM

Anschluss Klebemuffe

Max. Temperatur 60 °C

Minimale Mediumtemperatur 0 °C
(kontinuierlich)

Maß 63 mm

DN 50

Arbeitsdruck 16 bar

ABMESSUNGEN

Ct-1 111 mm

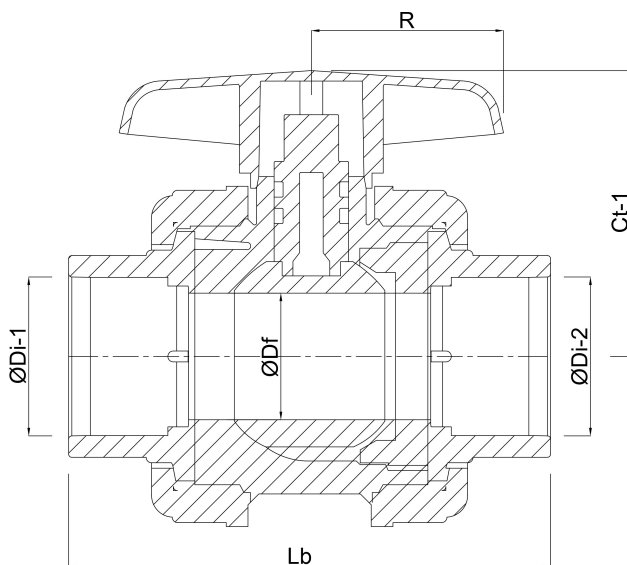
Lb 168 mm

R 74 mm

ØDf 50 mm

ØDi-1 63 mm

ØDi-2 63 mm



Generiert am: 23.05.2026

bevo Vertriebs GmbH
Industriestraße 18
32602 VLOTHO-EXTER
Deutschland
+49 (0) 5228 959 0

info@bevo.com
<http://www.bevo.com>

