

Hayward Sandfilter HDPE 1 1/2" Innengewinde 2bar Grau Typ S240TIE (7018907)



 **HAYWARD**

TECHNISCHE DATEN

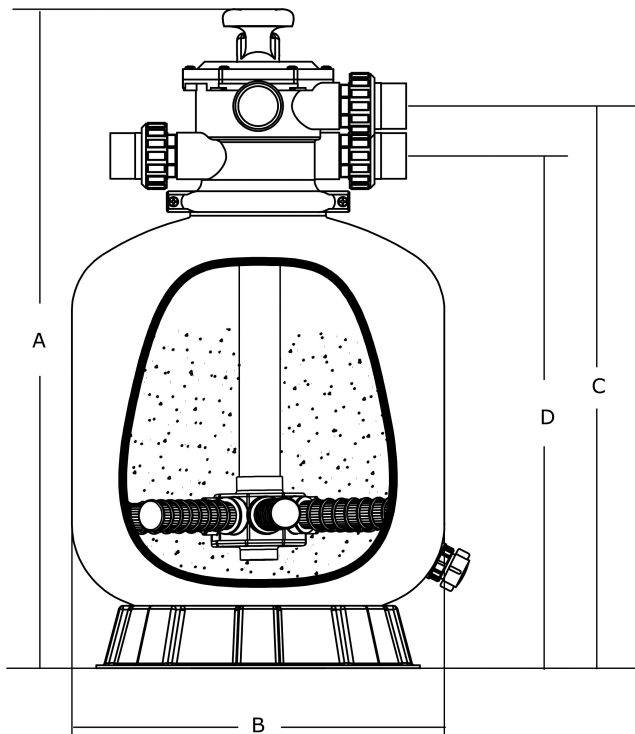
Farbe	Grau
Werkstoff	HDPE
Anschluss	Innengewinde
Arbeitsdruck	2 bar
Max. Temp.	35 °C
Typ	S240TIE
Maß	1 1/2"
Durchmesser	600 mm
Gewicht	15 kg
Sandmenge	125 kg
Filterfläche	0.28 m ²
Max Durchfluss	14 m ³ /h
Max. Poolvol.	70 m ³

ABMESSUNGEN

A	1161 mm
B	653 mm

C 1020 mm

D 960 mm



PRODUKTINFORMATIONEN

Die ökonomischen und zuverlässigen Sandfilter von Hayward.

- Verschleißfest: Polyethylen-gespritzte wärmeverschweißte Filter
- Filter besonders geeignet für kleine Becken bis 70 m³
- Breites Angebot für alle privaten Pools
- Einfache Wartung und Bedienung dank transparenter Polycarbonat-Schraubverschluss
- Kreisrund für gute Filterung
- Inklusive 6-Wege Ventil
- Garantiezeit: Tank 5 Jahre, Ventil und Ausrüstung 2 Jahre

Generiert am: 09.03.2026

bevo Vertriebs GmbH
Industriestraße 18
32602 VLOTHO-EXTER
Deutschland
+49 (0) 5228 959 0
info@bevo.com
<http://www.bevo.com>