

**Foras Kreiselpumpe Gusseisen
DN65 x 65 mm x DN50 x 50 mm
DIN Flansch 10bar 15,8A
400/690VAC Blau Typ MN50
160 A (0920309)**



TECHNISCHE DATEN

Farbe Blau

Werkstoff Gusseisen

Material Laufrad 1 Gusseisen

Anschluss DIN Flansch

Spannung 400/690VAC

Max. Temperatur 90 °C

Minimale Mediumtemperatur
(kontinuierlich) -10 °C

Maximale
Umgebungstemperatur 40 °C

Minimale
Umgebungstemperatur 0 °C

Typ MN50 160 A

Leistung 10 PS

Max. Förderhöhe 36,7 M

Maß DN65 x 65 mm x DN50 x 50 mm

Gleitringdichtung Typ H

Länge 590 mm

Breite	270 mm
Gewicht	81 kg
Leistung	7.5 kW
Höhe	340 mm
Max Durchfluss	78 m ³ /h
BEP Kapazität	60
BEP Förderhöhe	30
Effizienz	56 %
Druck	50
Saug	65
Packungsgrösse L/B/H	627 x 287 x 408 mm

ABMESSUNGEN

Cb-1	160 mm
Cl-1	100 mm
Ct-1	180 mm
G-1	212 mm
H	340 mm
H	340 mm

L 590 mm

Mc 70 mm

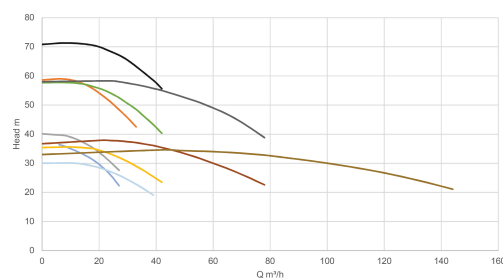
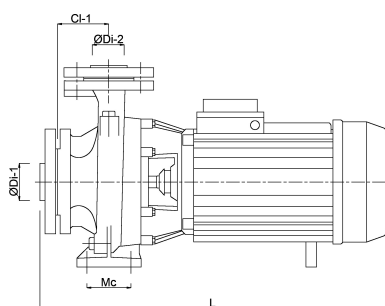
O 14 mm

W-1 265 mm

W-2 270 mm

ØDi-1 65 mm

ØDi-2 50 mm



920290
920293
920291
920301
920304
920307
920309
920311
920314

PRODUKTINFORMATIONEN

Im Lieferumfang der Pumpen sind Gegenflansche mit Innengewinde enthalten.
Gleitringdichtung.
Maximale Wassertemperatur 90° C.

Generiert am: 08.05.2026

bevo Vertriebs GmbH
Industriestraße 18
32602 VLOTHO-EXTER
Deutschland

+49 (0) 5228 959 0
info@bevo.com
<http://www.bevo.com>