

**Profec Keilflachschieber
Gußeisen GGG 50
Epoxybeschichtung DN300 DIN
Flansch 16bar Blau PN10 Typ
302 (7038250)**



TECHNISCHE DATEN

Farbe	Blau
Typ	302
Werkstoff	Gußeisen GGG 50
Oberflächenbehandlung	Epoxybeschichtung
Bedienung	Handrad
Griff-Farbe	Blau
Material Hebel/Griff	Gusseisen
Material Klappe	EPDM beschichtetes Gusseisen
Material Spindel	Edelstahl
Material Gehäuse	Gußeisen GGG 50
Material Dichtung	NBR
Anschluss	DIN Flansch
Max. Temperatur	110 °C
RAL Nummer	RAL5017
DIN-flansch	DIN 2501/PN10
Arbeitsdruck	16 bar
Max. Temp.	120 °C

Maß DN300

Länge 270 mm

Flansch PN10

Außen ø 457 mm

Lochkreis 400/410 mm

Löcher 12

ABMESSUNGEN

Baulänge din 3352/2c/f4

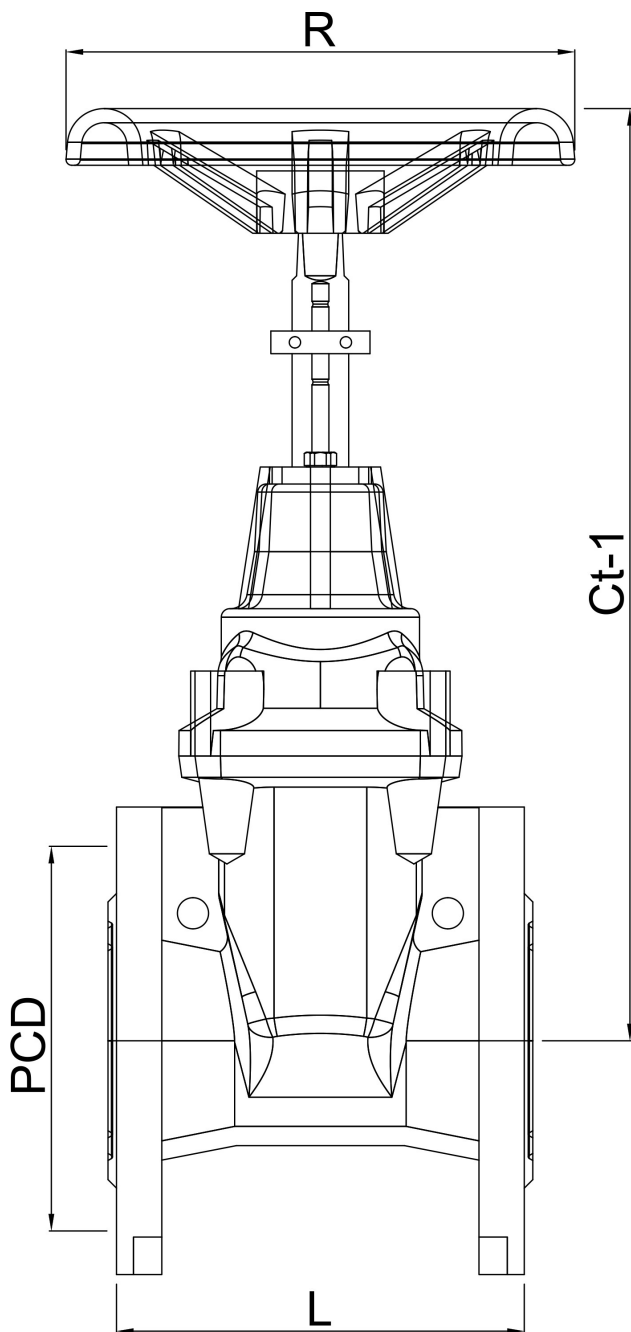
Ct-1 645 mm

L 270 mm

L 270 mm

PCD 400/410 mm

R 300 mm



Generiert am: 27.05.2026

bevo Vertriebs GmbH
Industriestraße 18
32602 VLOTHO-EXTER
Deutschland

+49 (0) 5228 959 0
info@bevo.com
<http://www.bevo.com>