

Nr. 94 Winkel 90° Messing 1/2"
Außengewinde 10bar
(0420508)

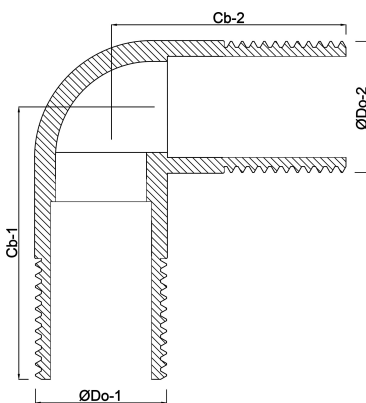


TECHNISCHE DATEN

Werkstoff	Messing
Anschluss	Außengewinde
Fitting Nr.	Nr. 94
Arbeitsdruck	10 bar
Maß	1/2"

ABMESSUNGEN

$\varnothing D_{o-1}$	1/2 "
$\varnothing D_{o-2}$	1/2 "
Cb-1	21 mm
Cb-2	21 mm
β	90 °



Generiert am: 02.10.2025

bevo Vertriebs GmbH
Industriestraße 18
32602 VLOTHO-EXTER
Deutschland
+49 (0) 5228 959 0
info@bevo.com
<http://www.bevo.com>