

**Profec Zawór zwrotny klapowy
żeliwo sferoidalne (GGG40)
powłoka epoksydowa DN50
kołnierz DIN 16bar DN50
niebieski PN10/16 (0402634)**



SPECYFIKACJE TECHNICZNE

Kolor	niebieski
Materiał	żeliwo sferoidalne (GGG40)
Zabezpieczenie powierzchni	powłoka epoksydowa
Materiał (pokrywa)	z żeliwa sferoidalnego
Materiał obudowy	żeliwo sferoidalne (GGG40)
Materiał uszczelnienia	NBR
Połączenie	kołnierz DIN
Uszczelka	
Zakres temperatur	0°C - 80°C
Ciśnienie	16 bar
Wydajność	41 m ³ /h
Rozmiar	DN50
Długość	200 mm
DN	50
Kołnierz	PN10/16
ø Zewnętrzna	165 mm
Śred. podziałowa	125 mm

Ilość otworów

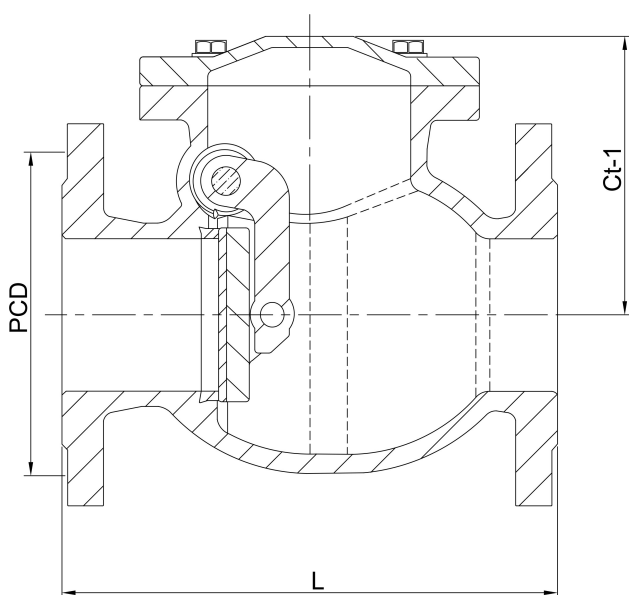
4

WYMIARY

Ct-1 82.5 mm

L 200 mm

PCD 125 mm



Wygenerowano w dniu: 23.05.2026

Bevo Poland Sp. z o.o.
ul. Logistyczna 5
Dąbrówka
62-070 Dopiewo
Polska
+48 61 641 41 02
info@bevo.pl
<http://www.bevo.com>