

# Zawór kulowy PVC-U 40 mm KW 10bar DN32 szary typ 2000 Teflon (0111909)



# SPECYFIKACJE TECHNICZNE

Kolor szary

Typ 2000 Teflon

Materiał PVC-U

Obsługa dźwignia

Kolor uchwyty czerwony

Materiał rączki PVC-U

Konstrukcja obudowy 3-częściowa

Materiał obudowy PVC-U

Materiał uszczelnienia PTFE/EPDM

Połączenie KW

Zakres temperatur 0°C - 60°C

Ciśnienie 10 bar

Rozmiar 40 mm

Długość 142 mm

DN 32

## WYMIARY

Ct-1 84.5 mm

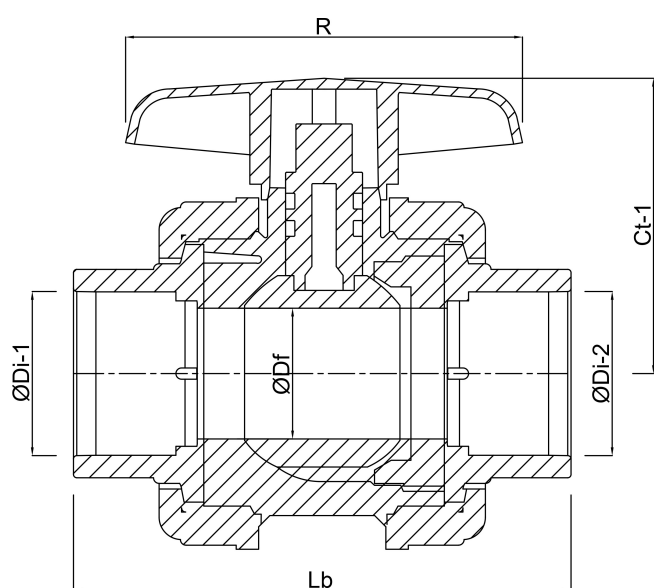
Lb 142 mm

R 110.5 mm

$\varnothing D_f$  32 mm

$\varnothing D_{i-1}$  40 mm

$\varnothing D_{i-2}$  40 mm



**Wygenerowano w dniu: 07.03.2026**

Bevo Poland Sp. z o.o.  
ul. Logistyczna 5  
Dąbrówka  
62-070 Dopiewo  
Polska  
+48 61 641 41 02  
[info@bevo.pl](mailto:info@bevo.pl)  
<http://www.bevo.com>