

VDL Śrubunek PVC-U 3/8" x 16 mm GW x KW 10bar szary typ A (7002853)



V-L Van de Lande

SPECYFIKACJE TECHNICZNE

Kolor szary

Typ A

Materiał PVC-U

Materiał uszczelnienia EPDM

Połączenie GW x KW

Rozmiar 3/8" x 16 mm

Ciśnienie 10 bar

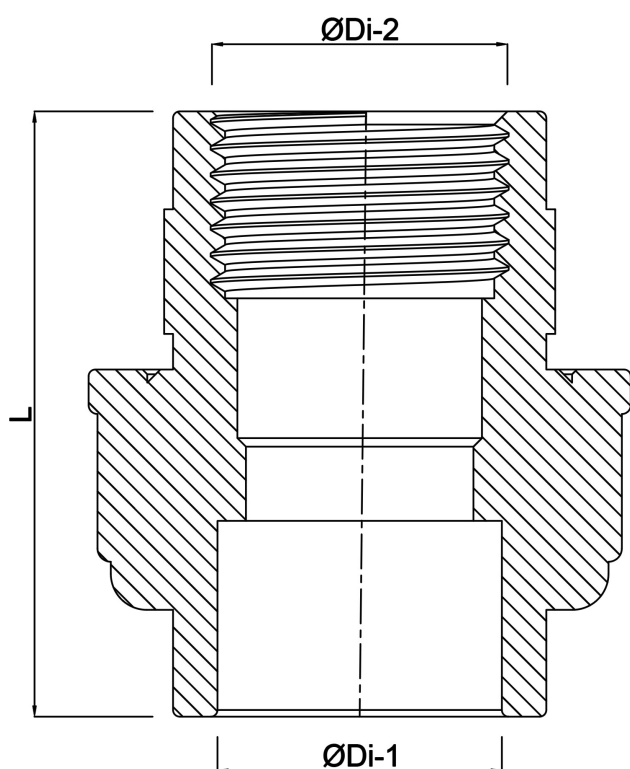
WYMIARY

F-2 12 mm

L 51 mm

ØDi-1 16 mm

ØDi-2 3/8 "



Wygenerowano w dniu: 24.05.2026

Bevo Poland Sp. z o.o.
ul. Logistyczna 5
Dąbrówka
62-070 Dopiewo
Polska
+48 61 641 41 02
info@bevo.pl
<http://www.bevo.com>