

# VDL Śrubunek przejściowy PVC-U/PE 63 mm KW x tuleja SDR17 7,5bar szary (7018207)



**VL** Van de Lande

# SPECYFIKACJE TECHNICZNE

Kolor szary

Materiał PVC-U/PE

Materiał uszczelnienia EPDM

Połączenie KW x tuleja

Klasa SDR17

Ciśnienie 7,5 bar

Rozmiar 63 mm

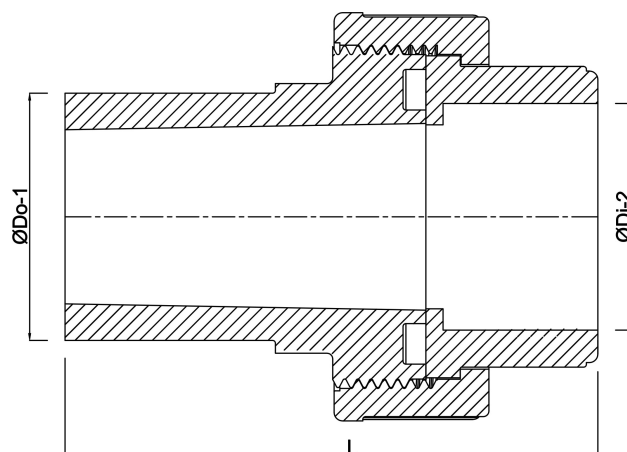
# WYMIARY

L 154 mm

P-2 70 mm

ØDi-2 63 mm

ØDo-1 63 mm



**Wygenerowano w dniu: 28.05.2026**

Bevo Poland Sp. z o.o.  
ul. Logistyczna 5  
Dąbrówka  
62-070 Dopiewo  
Polska  
+48 61 641 41 02  
[info@bevo.pl](mailto:info@bevo.pl)  
<http://www.bevo.com>