

Profec Zawór kulowy 2- częściowy stal nierdzewna 316 1 1/2" GW 64bar (0090946)



SPECYFIKACJE TECHNICZNE

Materiał stal nierdzewna 316

Obsługa dźwignia

Kolor uchwytu niebieski

Materiał rączki stal nierdzewna

Konstrukcja obudowy 2-częściowa

Materiał obudowy stal nierdzewna 316

Materiał uszczelnienia PTFE

Połączenie GW

Uszczelka PTFE

Przepływ full

Zakres temperatur $-10^{\circ}\text{C} - 150^{\circ}\text{C}$

Ciśnienie 64 bar

Rozmiar 1 1/2"

WYMIARY

Ct-1 82 mm

F-1 19 mm

F-2 19 mm

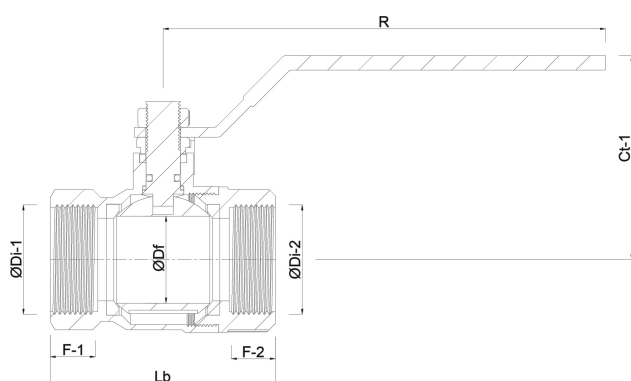
Lb 97 mm

R 155 mm

ØDf 38 mm

ØDi-1 1 1/2 "

ØDi-2 1 1/2 "



Wygenerowano w dniu: 22.05.2026

Bevo Poland Sp. z o.o.
ul. Logistyczna 5
Dąbrówka
62-070 Dopiewo
Polska
+48 61 641 41 02
info@bevo.pl
<http://www.bevo.com>