

**VDL Mufa redukcyjna PVC-U 63
mm x 50 mm KW 12.5bar szary
typ wykonana z rury (7002459)**



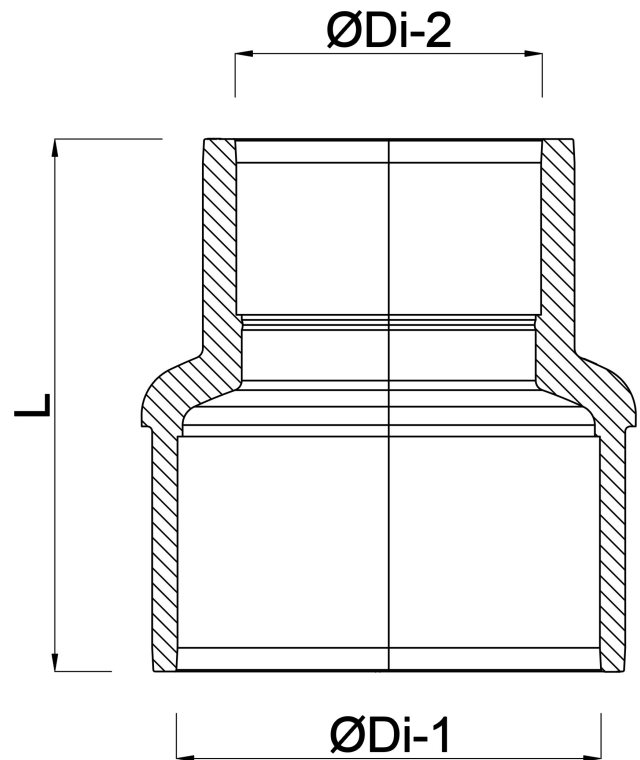
V-L Van de Lande

SPECYFIKACJE TECHNICZNE

Kolor	szary
Typ	wykonana z rury
Materiał	PVC-U
Rozmiar	63 mm x 50 mm
Połączenie	KW
Ciśnienie	12.5 bar

WYMIARY

Forma	formowana ręcznie
L	105 mm
P-1	40 mm
P-2	33 mm
ØDi-1	63 mm
ØDi-2	50 mm



Wygenerowano w dniu: 24.05.2026

Bevo Poland Sp. z o.o.
ul. Logistyczna 5
Dąbrówka
62-070 Dopiewo
Polska
+48 61 641 41 02
info@bevo.pl
<http://www.bevo.com>