

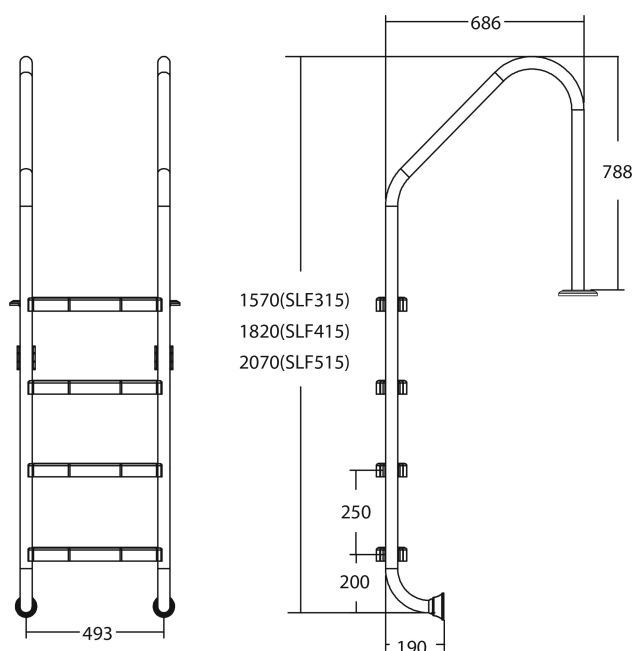
# Flotide Drabinka basenowa stal nierdzewna 316 typ z modelelem 3 kroków (7026932)



**FLOTIDE**

# SPECYFIKACJE TECHNICZNE

Typ	z modelem
Materiał	stal nierdzewna 316
Ilość stopni	3



## INFORMACJE O PRODUKCIE

Drabinka basenowa Flotide (model szeroki) jest przymocowana 496 mm za krawędzią basenu. Wszystkie drabinki posiadają nakładki antypoślizgowe.

**Wygenerowano w dniu: 26.05.2026**

Bevo Poland Sp. z o.o.  
ul. Logistyczna 5  
Dąbrówka  
62-070 Dopiewo  
Polska  
+48 61 641 41 02  
[info@bevo.pl](mailto:info@bevo.pl)  
<http://www.bevo.com>