

**Grundfos Pompa
wielostopniowa stal
nierdzewna 1 1/4" 2,5A
400VAC typ CRI 5-7 A CA I V
HQQV (7039733)**



GRUNDFOS 

SPECYFIKACJE TECHNICZNE

Materiał stal nierdzewna

Wał stal nierdzewna 316

Obudowa pompy stal nierdzewna 316

Materiał wirnika 1 stal nierdzewna 304

Napięcie 400VAC

Zakres temperatur -20°C - 90°C

Maksymalna temperatura otoczenia 40 °C

Minimum ambient temperature 0 °C

Typ CRI 5-7 A CA I V HQQV

Moc wyjścia 1.5 KM

Maks. Wys. Pod. 40 m

Rozmiar 1 1/4"

Moc 1.1 kW

Ilość wirników 7

Prąd 2,5 A

Maks. przepływ 8.5 m³/h

Podłączenie ssania 1 1/4 "

Wydajność 82,7 %

Obroty silnika 2770

WYMIARY

Cb-1 50 mm

Cb-2 50 mm

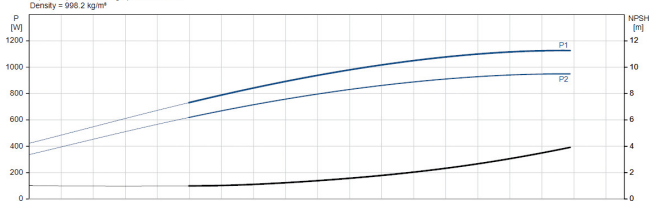
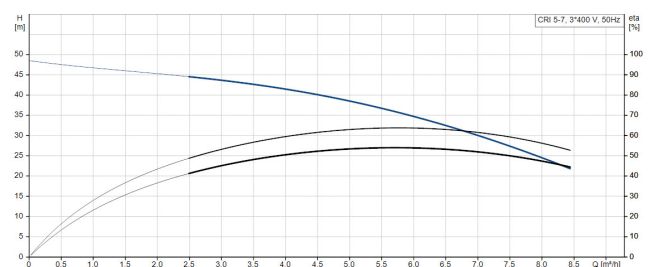
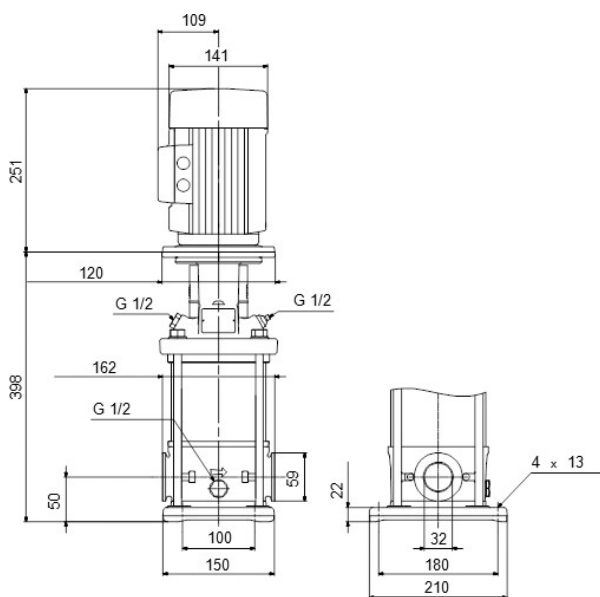
H-1 649 mm

L 160 mm

W-1 210 mm

ØDi-1 35 mm

ØDi-2 35 mm



INFORMACJE O PRODUKCIE

Pompy Grundfos CRI to pionowe, niesamozasysające, wielostopniowe, liniowe pompy odśrodkowe do instalacji w systemach rurowych i montażu na fundamencie, odpowiednie do zastosowań przemysłowych. Taka konstrukcja zapewnia bardziej zwartą konstrukcję pompy i orurowania. Pompy CR są przeznaczone do różnych zastosowań, od pompowania wody pitnej po pompowanie chemikaliów. Pompy te nadają się zatem do szerokiej gamy systemów pompowych, w których wydajność i materiał pompy spełniają określone wymagania.

Wygenerowano w dniu: 10.05.2026

Bevo Poland Sp. z o.o.
ul. Logistyczna 5
Dąbrówka
62-070 Dopiewo
Polska
+48 61 641 41 02
info@bevo.pl
<http://www.bevo.com>