

VDL Śrubunek PVC-U 20 mm x 1/2" KW x GW 16bar szary typ wzmocniony (7018215)



V-L Van de Lande

SPECYFIKACJE TECHNICZNE

Kolor szary

Typ wzmocniony

Materiał PVC-U

Materiał uszczelnienia EPDM

Połączenie KW x GW

Rozmiar 20 mm x 1/2"

Ciśnienie 16 bar

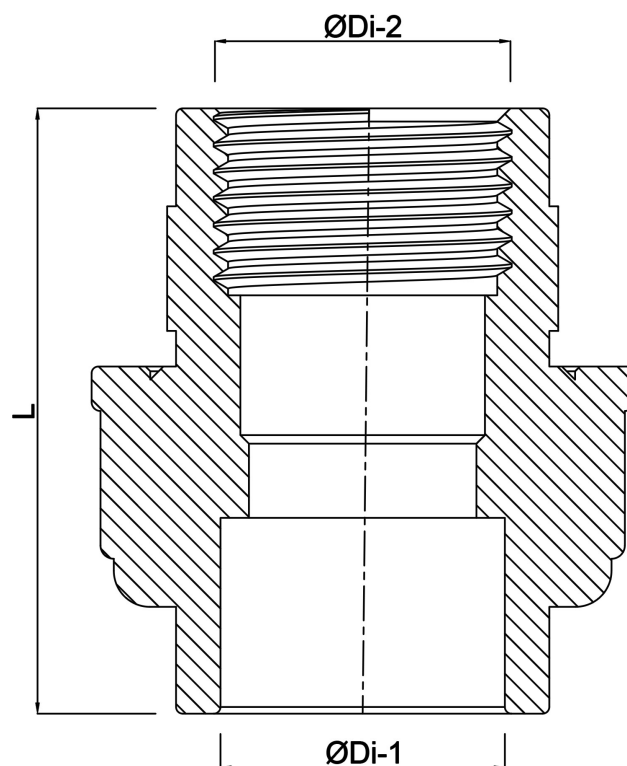
WYMIARY

F-2 16 mm

L 57 mm

ØDi-1 20 mm

ØDi-2 1/2 "



Wygenerowano w dniu: 25.05.2026

Bevo Poland Sp. z o.o.
ul. Logistyczna 5
Dąbrówka
62-070 Dopiewo
Polska
+48 61 641 41 02
info@bevo.pl
<http://www.bevo.com>