

**Profec Łuk 90° PVC-U 40 mm**  
**KW 16bar szary (0110180)**



# SPECYFIKACJE TECHNICZNE

Kolor szary

Materiał PVC-U

Połączenie KW

Ciśnienie 16 bar

Rozmiar 40 mm

# WYMIARY

Cb-1 106.5 mm

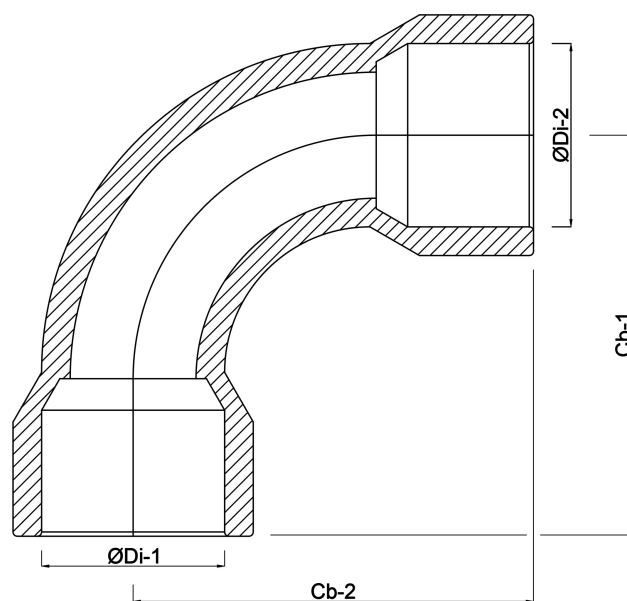
Cb-2 106.5 mm

Forma formowana wtryskowo

ØDi-1 40 mm

ØDi-2 40 mm

β 90 °



**Wygenerowano w dniu: 28.05.2026**

Bevo Poland Sp. z o.o.  
ul. Logistyczna 5  
Dąbrówka  
62-070 Dopiewo  
Polska  
+48 61 641 41 02  
[info@bevo.pl](mailto:info@bevo.pl)  
<http://www.bevo.com>