

**Kołnierz gwintowany stal
nierdzewna 316 DN40 x DN40 x
1 1/2" kołnierz DIN x GW 40bar
DN40 PN40 (0080667)**



SPECYFIKACJE TECHNICZNE

Materiał stal nierdzewna 316

Połączenie kołnierz DIN x GW

Standard DIN DIN 2566

Rozmiar DN40 x DN40 x 1 1/2"

DN 40

Kołnierz PN40

Średnica 48,3 mm

Ø Zewnętrzna 150 mm

Waga 2.1 kg

Grubość 18 mm

Ciśnienie 40 bar

Otwór na śrubę 18 mm

Ilość otworów 4

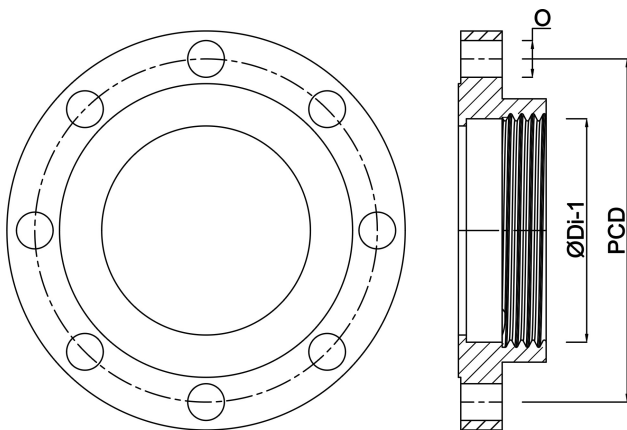
WYMIARY

O 18 mm

PCD 110 mm

ØDi-1

1 1/2 "



Wygenerowano w dniu: 22.05.2026

Bevo Poland Sp. z o.o.
ul. Logistyczna 5
Dąbrówka
62-070 Dopiewo
Polska
+48 61 641 41 02
info@bevo.pl
<http://www.bevo.com>