

**Foras Pompa odśrodkowa  
żeliwo 1 1/4" x 1" GW 8bar 5,1A  
230/400VAC niebieski typ KM  
314 T (0920263)**



**FOROS**  
WATER PUMPS

# SPECYFIKACJE TECHNICZNE

Kolor niebieski

Materiał żeliwo

Materiał wirnika 1 mosiądz

Połączenie GW

Uszczelka typ B

Maks. temperatura 90 °C

Minimalna średnia temperatura 0 °C  
(stała)

Nacisk 1 "

Maksymalna temperatura otoczenia 40 °C

Podłączenie ssania 1 1/4 "

Minimum ambient temperature 0 °C

Typ KM 314 T

Moc wyjścia 3 KM

Maks. Wys. Pod. 55,9 m

Rozmiar 1 1/4" x 1"

Długość 348 mm

Napięcie 230/400VAC

Szerokość 225 mm

Waga 23.5 kg

Moc 2.2 kW

Wysokość 285 mm

Maks. przepływ 7.8 m<sup>3</sup>/h

Wydajność BEP 7.8

Podnoszenie BEP 42

Wydajność 44 %

Wymiary opakowania Dł. Szer. Wys. 370 x 240 x 315 mm

## WYMIARY

Cb-1 115 mm

Cl-1 46.5 mm

G-1 180 mm

H 285 mm

H 285 mm

L 348 mm

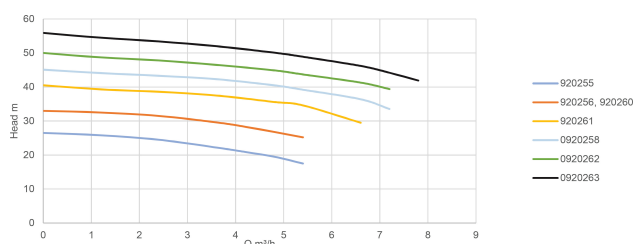
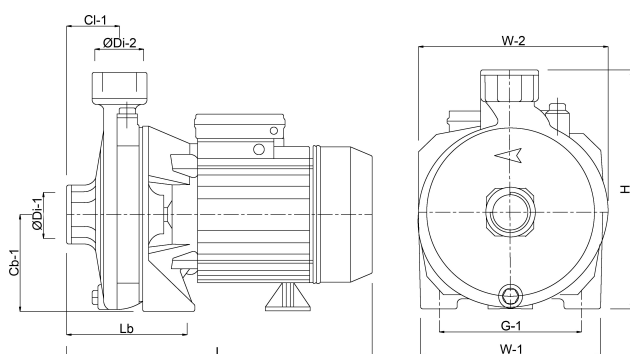
Lb 117 mm

W-1 220 mm

W-2 225 mm

ØDi-1 1 1/4 "

ØDi-2 1 "



## INFORMACJE O PRODUKCIE

Uszczelnienie mechaniczne. Przewymiarowane łożyska samosmarujące.

Uszczelniony silnik z zewnętrznym chłodzeniem.

Elektryczne uzwojenia Klasa F Zabezpieczenia kondensacyjno-termo-amperowe (tylko w mono).

Dostarczany bez kabla.

**Wygenerowano w dniu: 28.05.2026**

Bevo Poland Sp. z o.o.

ul. Logistyczna 5

Dąbrówka

62-070 Dopiewo

Polska

+48 61 641 41 02

[info@bevo.pl](mailto:info@bevo.pl)

<http://www.bevo.com>