

**Kołnierz luźny stalową ze  
wkładką PP 110 mm 16bar  
DN100 czarny PN10/16  
(0101908)**



# SPECYFIKACJE TECHNICZNE

Kolor czarny

Materiał PP

Ciśnienie 16 bar

Ilość otworów 8

Przeznaczone do 0110906

Rozmiar 110 mm

DN 100

Kołnierz PN10/16

Ø Zewnętrzna 220 mm

Waga 1.192 kg

Grubość 20 mm

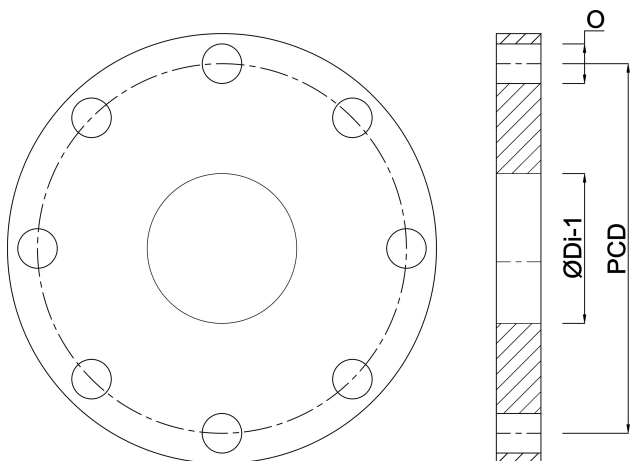
Otwór na śrubę 18 mm

## WYMIARY

O 18 mm

PCD 180 mm

ØDi-1 133 mm



**Wygenerowano w dniu: 22.05.2026**

Bevo Poland Sp. z o.o.  
ul. Logistyczna 5  
Dąbrówka  
62-070 Dopiewo  
Polska  
+48 61 641 41 02  
[info@bevo.pl](mailto:info@bevo.pl)  
<http://www.bevo.com>