

**Pompa zatapialna tworzywo
sztuczne 1" x 1 1/2" x 1"
podłączenie węża x GZ x
podłączenie węża 3A 230VAC
niebieski typ IPK 400 (7031122)**



SPECYFIKACJE TECHNICZNE

Kolor niebieski

Typ IPK

Materiał tworzywo sztuczne

Moc wyjścia 0,53 KM

Obudowa pompy tworzywo sztuczne

Materiał wirnika 1 noryl

Maks. Wys. Pod. 5 m

Połączenie podłączenie węża x GZ x podłączenie węża

Typ 400

Pływak zawiera

Napięcie 230VAC

Maks. temperatura 35 °C

Moc 0.4 kW

Prąd 3 A

Maks. przepływ 7.5 m³/h

Maksymalna temperatura otoczenia 40 °C

Rozmiar 1" x 1 1/2" x 1"

Wydajność BEP 4.8

Podnoszenie BEP 3.3

PORlh 4.2

PORhh 2.2

PORlq 3.36

PORhq 5.76

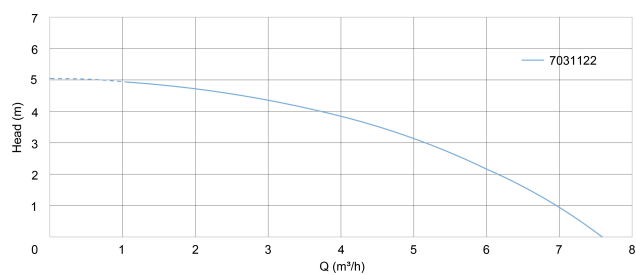
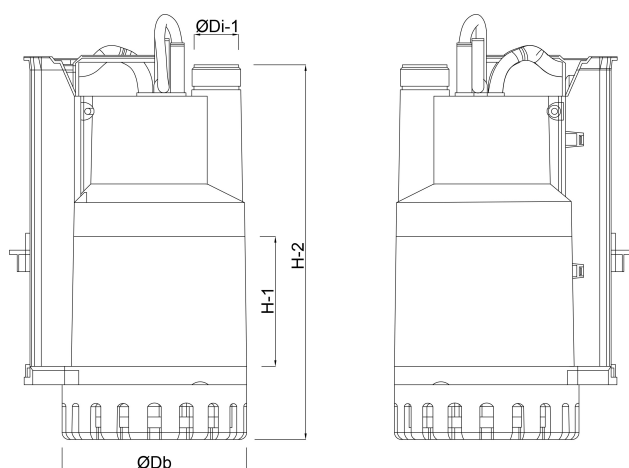
WYMIARY

Db 155 mm

H-1 120 mm

H-2 345 mm

ØDi-1 1 1/2"



INFORMACJE O PRODUKCIE

Tylko do czystej wody. Maksymalna głębokość zanurzenia: 5 metrów. Przełącznik znajduje się w pływaku wewnątrz specjalnej komory i działa w pozycji pionowej. Instalacja: pionowa, stała lub przenośna. Przewód 8 m i wtyczka DIN

Wygenerowano w dniu: 26.05.2026

Bevo Poland Sp. z o.o.
ul. Logistyczna 5
Dąbrówka
62-070 Dopiewo
Polska
+48 61 641 41 02
info@bevo.pl
<http://www.bevo.com>