

Profec Kołnierz luźny PVC-U 63 mm 16bar DN50 szary PN10/16 (0110923)



SPECYFIKACJE TECHNICZNE

Kolor szary

Materiał PVC-U

Przeznaczone do 0110903

Odpowiedni do 0169840

Rozmiar 63 mm

Śruba

Opakowanie 50 szt.

DN 50

Średnica wew 78 mm

Kołnierz PN10/16

Ø Zewnętrzna 165 mm

Waga 0.297 kg

Grubość 18 mm

Ciśnienie 16 bar

Otwór na śrubę 18 mm

Ilość otworów 4

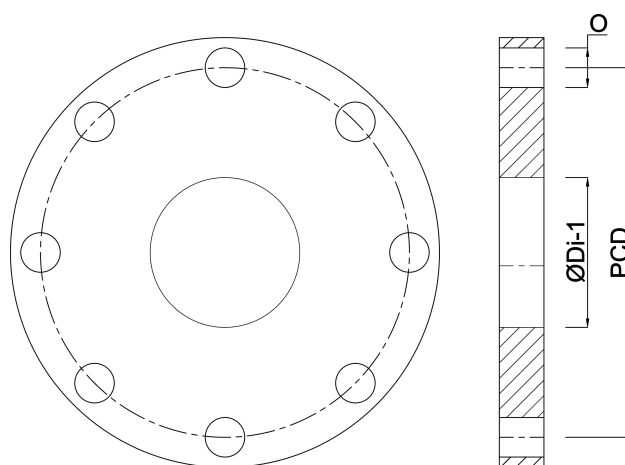
WYMIARY

Db 165 mm

O 18 mm

PCD 125 mm

ØDi-1 78 mm



Wygenerowano w dniu: 23.05.2026

Bevo Poland Sp. z o.o.
ul. Logistyczna 5
Dąbrówka
62-070 Dopiewo
Polska
+48 61 641 41 02
info@bevo.pl
<http://www.bevo.com>