

Zaślepka PP 3/4" GW 10bar szary (0330161)



SPECYFIKACJE TECHNICZNE

Kolor szary

Materiał PP

Połączenie GW

Ciśnienie 10 bar

Maks. temperatura 80 °C

Rozmiar 3/4"

WYMIARY

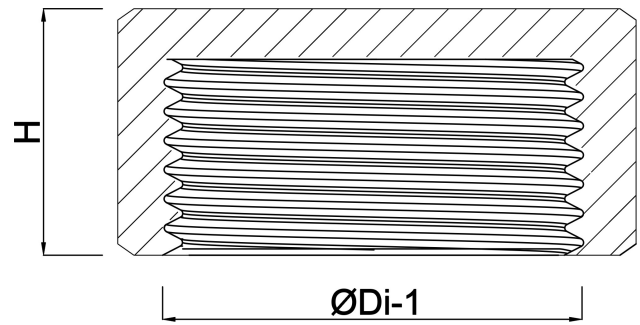
F-1 18 mm

H 23 mm

K-1 34 mm

ØDi-1 3/4 "

ØDo-1 38 mm



Wygenerowano w dniu: 23.05.2026

Bevo Poland Sp. z o.o.
ul. Logistyczna 5
Dąbrówka
62-070 Dopiewo
Polska
+48 61 641 41 02
info@bevo.pl
<http://www.bevo.com>