

Profec Kołnierz luźny PVC-U 280 mm 10bar DN250 szary PN10 (0110970)



SPECYFIKACJE TECHNICZNE

Kolor szary

Materiał PVC-U

Przeznaczone do 0110914

Odpowiedni do

Rozmiar 280 mm

Śruba

Opakowanie 1 szt.

DN 250

Średnica wew 309 mm

Kołnierz PN10

Ø Zewnętrzna 396 mm

Waga 1.88 kg

Grubość 35 mm

Ciśnienie 10 bar

Otwór na śrubę 22 mm

Ilość otworów 12

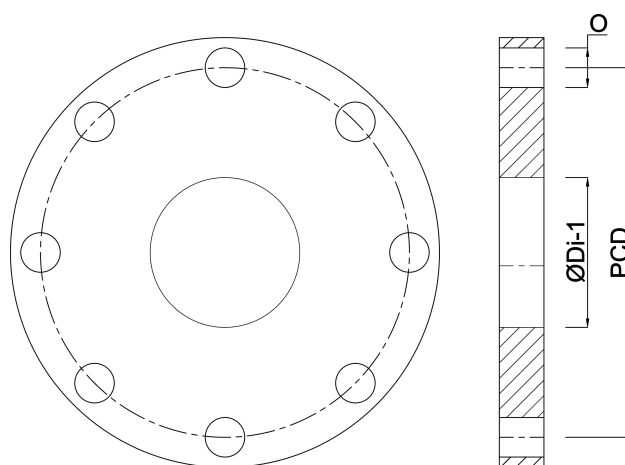
WYMIARY

Db 396 mm

O 22 mm

PCD 350 mm

ØDi-1 309 mm



Wygenerowano w dniu: 23.05.2026

Bevo Poland Sp. z o.o.
ul. Logistyczna 5
Dąbrówka
62-070 Dopiewo
Polska
+48 61 641 41 02
info@bevo.pl
<http://www.bevo.com>