

**Profec Końcówka do węża
mosiądz 3/8" x 6 mm GZ x
podłączenie węża 40bar typ
Uszczelnienie stożkowe
(0423206)**



SPECYFIKACJE TECHNICZNE

Typ Uszczelnienie stożkowe

Materiał mosiądz

Połączenie GZ x połączenie węża

Maks. temperatura 120 °C

Ciśnienie 40 bar

Maks. temperatura 120 °C

Rozmiar 3/8" x 6 mm

Klucz do nakrętek 20

WYMIARY

Dq-2 6 mm

F-1 7 mm

L 50 mm

Lb 50 mm

Lq-2 25 mm

Nq-2 2

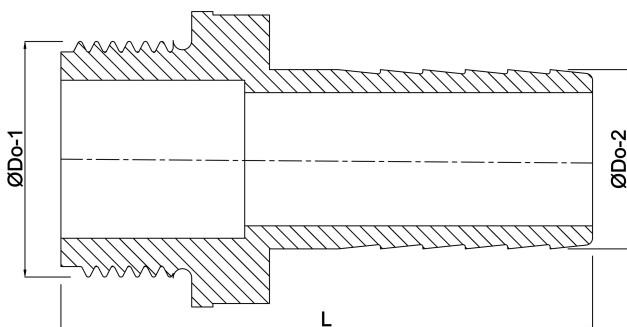
P-1 25 mm

ØDi-1 12 mm

ØDi-2 4.3 mm

ØDo-1 3/8 "

ØDo-2 6 mm



Wygenerowano w dniu: 28.05.2026

Bevo Poland Sp. z o.o.
ul. Logistyczna 5
Dąbrówka
62-070 Dopiewo
Polska
+48 61 641 41 02
info@bevo.pl
<http://www.bevo.com>