

**Profec Końcówka do węża
mosiądz 2" x 60 mm GZ x
podłączenie węża 30bar
(0411777)**



SPECYFIKACJE TECHNICZNE

Materiał	mosiądz
Połączenie	GZ x podłączenie węża
Ciśnienie	30 bar
Maks. temperatura	120 °C
Rozmiar	2" x 60 mm
Maks. temperatura	120 °C
Klucz do nakrętek	61

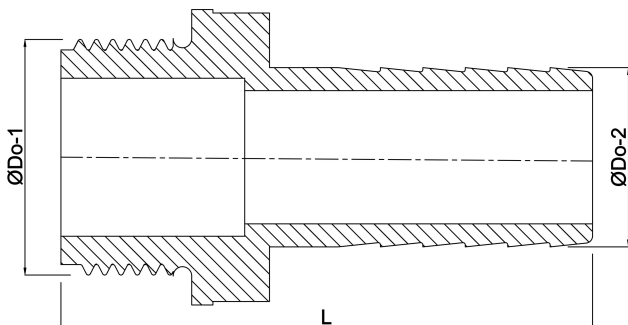
WYMIARY

Dq-2	56 mm
F-1	15 mm
L	75 mm
Lb	75 mm
Lq-2	33 mm
Nq-2	4
P-1	33 mm
ØDi-1	52.7 mm

ØDi-2 52 mm

ØDo-1 2 "

ØDo-2 60 mm



Wygenerowano w dniu: 23.05.2026

Bevo Poland Sp. z o.o.
ul. Logistyczna 5
Dąbrówka
62-070 Dopiewo
Polska
+48 61 641 41 02
info@bevo.pl
<http://www.bevo.com>