

# Profec Nr. 2 Łuk 90° mosiądz 1 1/4" GW 40bar (0710281)



# SPECYFIKACJE TECHNICZNE

Materiał mosiądz

Połączenie GW

Mocowanie nr Nr. 2

Ciśnienie 40 bar

Rozmiar 1 1/4"

## WYMIARY

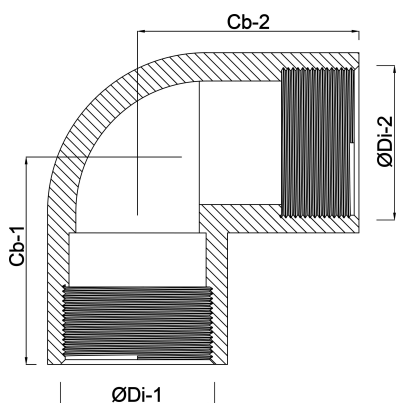
Cb-1 102 mm

Cb-2 102 mm

ØDi-1 1 1/4 "

ØDi-2 1 1/4 "

β 90 °



**Wygenerowano w dniu: 01.05.2026**

Bevo Poland Sp. z o.o.  
ul. Logistyczna 5  
Dąbrówka  
62-070 Dopiewo  
Polska  
+48 61 641 41 02  
[info@bevo.pl](mailto:info@bevo.pl)  
<http://www.bevo.com>