

**Mufa redukcyjna PVC-U 225
mm x 200 mm KW 10bar szary
typ wykonany z rury (0100039)**

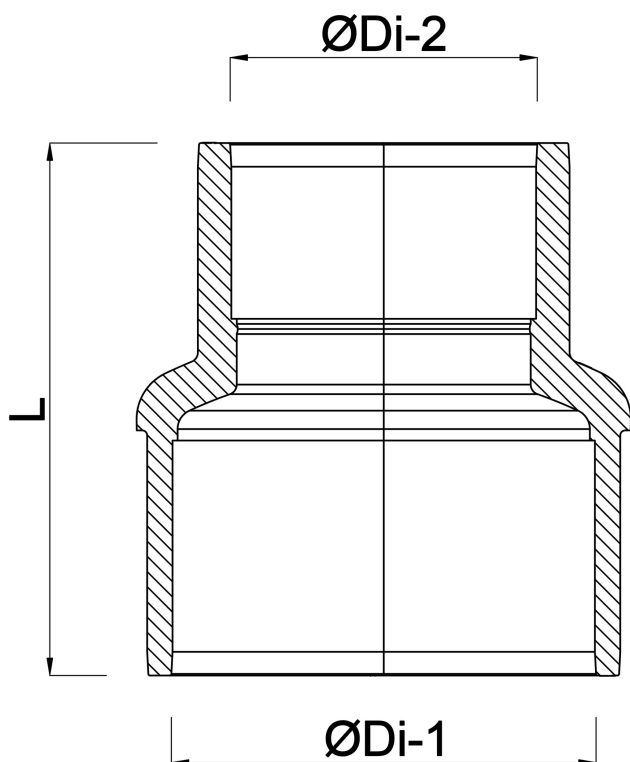


SPECYFIKACJE TECHNICZNE

Kolor	szary
Typ	wykonany z rury
Materiał	PVC-U
Połączenie	KW
Ciśnienie	10 bar
Rozmiar	225 mm x 200 mm

WYMIARY

L	315 mm
ØDi-1	225 mm
ØDi-2	200 mm



Wygenerowano w dniu: 25.05.2026

Bevo Poland Sp. z o.o.
ul. Logistyczna 5
Dąbrówka
62-070 Dopiewo
Polska
+48 61 641 41 02
info@bevo.pl
<http://www.bevo.com>