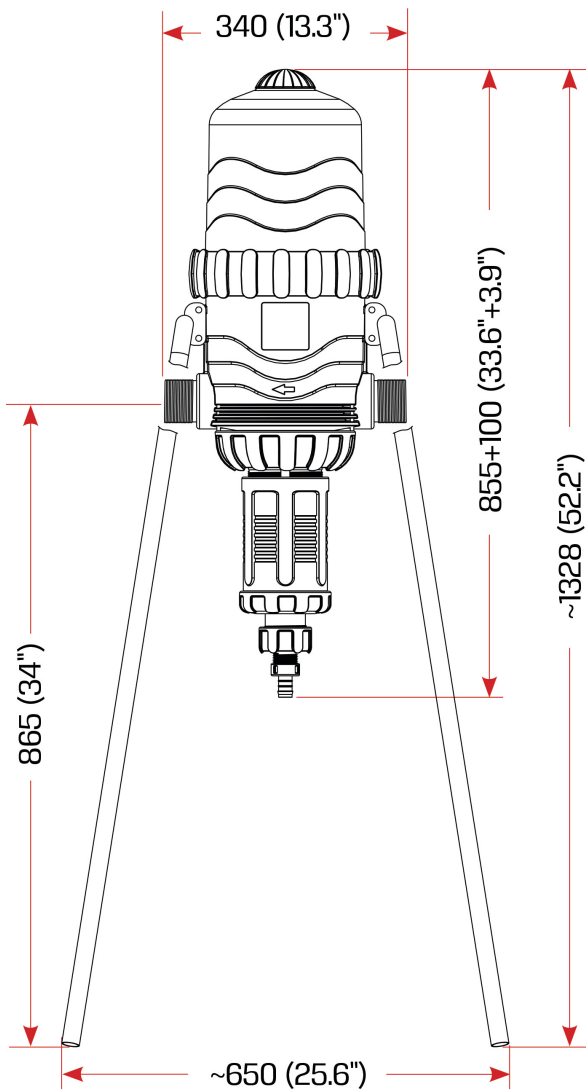


# Tefen Pompa dozująca 2" x 10 mm x 2" GZ x połączenie węża x GZ typ MixRite TF 25 0.3% - 2.5% (7024298)



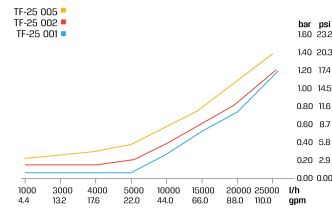
# SPECYFIKACJE TECHNICZNE

Typ	MixRite TF 25
Materiał uszczelnienia	NBR
Połączenie	GZ x podłączenie węża x GZ
Zakres przepływu	2000 - 25000 l/h
Rozmiar	2" x 10 mm x 2"
Regulacja mieszanki	0,3 - 2,5%
Rek. ciś.	1.0 - 8.0 bar

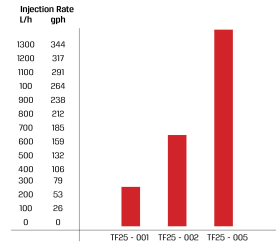


		L (Height)	
		On/Off	Air Release
Max.		1030 (40.5")	1000 (39.3")
Min.		880 (34.6")	900 (35.4")

Pressure Loss



Max. injection rate/h



## INFORMACJE O PRODUKCIE

W zestawie rura ssąca, wspornik montażowy i 4 nogi podporowe oraz zestaw uszczelniający. Długość rury ssącej wynosi 2,5 m.

Stosować z roztworami, a nie z kwasami.

Zapoznaj się z naszą tabelą kompatybilności chemicznej, aby wybrać odpowiedni model dla swojej aplikacji.

**Wygenerowano w dniu: 03.07.2026**

Bevo Poland Sp. z o.o.

ul. Logistyczna 5

Dąbrówka

62-070 Dopiewo

Polska

+48 61 641 41 02

[info@bevo.pl](mailto:info@bevo.pl)

<http://www.bevo.com>