

# VDL Redukcja PVC-U 63 mm x 1/2" KZ x GW 16bar szary (0102122)



**VL** Van de Lande

# SPECYFIKACJE TECHNICZNE

Kolor szary

Materiał PVC-U

Połączenie KZ x GW

Rozmiar 63 mm x 1/2"

Ciśnienie 16 bar

# WYMIARY

F-1 17 mm

F-2 17 mm

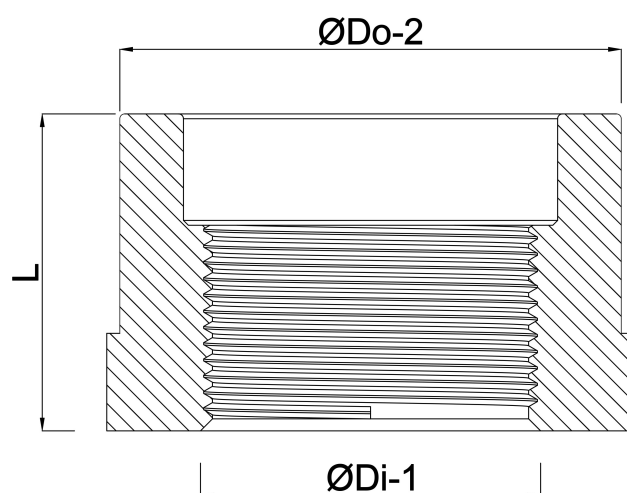
K-1 65 mm

L 51 mm

T 13 mm

ØDi-1 1/2 "

ØDo-2 63 mm



**Wygenerowano w dniu: 24.05.2026**

Bevo Poland Sp. z o.o.  
ul. Logistyczna 5  
Dąbrówka  
62-070 Dopiewo  
Polska  
+48 61 641 41 02  
[info@bevo.pl](mailto:info@bevo.pl)  
<http://www.bevo.com>