

Profec Zawór kulowy PVC-U 40 mm KW 16bar DN32 szary typ 2000 (0111379)



SPECYFIKACJE TECHNICZNE

Kolor szary

Typ 2000

Materiał PVC-U

Obsługa dźwignia

Kolor uchwyty czerwony

Materiał rączki PVC-U

Konstrukcja obudowy 3-częściowa

Materiał obudowy PVC-U

Materiał uszczelnienia PE/EPDM

Połączenie KW

Zakres temperatur 10°C - 60°C

Rozmiar 40 mm

DN 32

Ciśnienie 16 bar

WYMIARY

Ct-1 84.5 mm

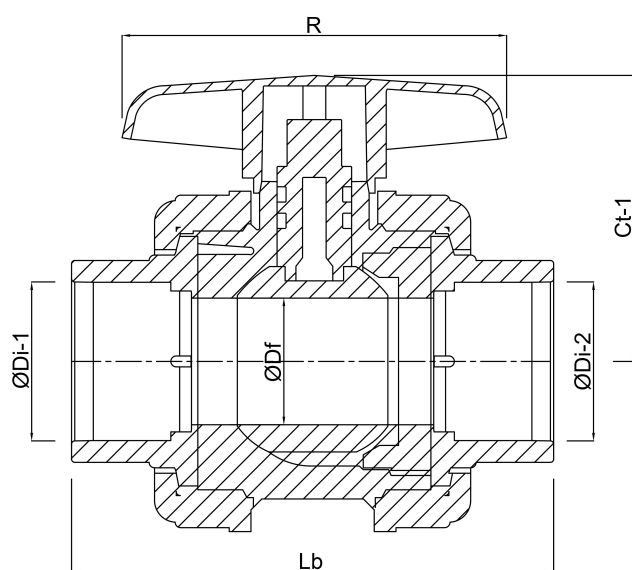
Lb 142 mm

R 110.5 mm

ØDf 32 mm

ØDi-1 40 mm

ØDi-2 40 mm



Wygenerowano w dniu: 23.05.2026

Bevo Poland Sp. z o.o.
ul. Logistyczna 5
Dąbrówka
62-070 Dopiewo
Polska
+48 61 641 41 02
info@bevo.pl
<http://www.bevo.com>