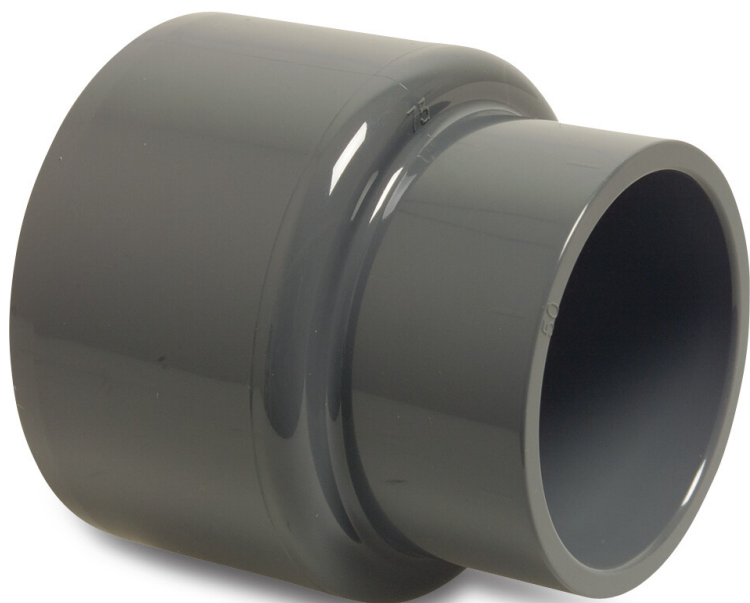


Profec Mufa redukcyjna PVC-U
110 mm x 75 mm KW 16bar
szary (0110675)

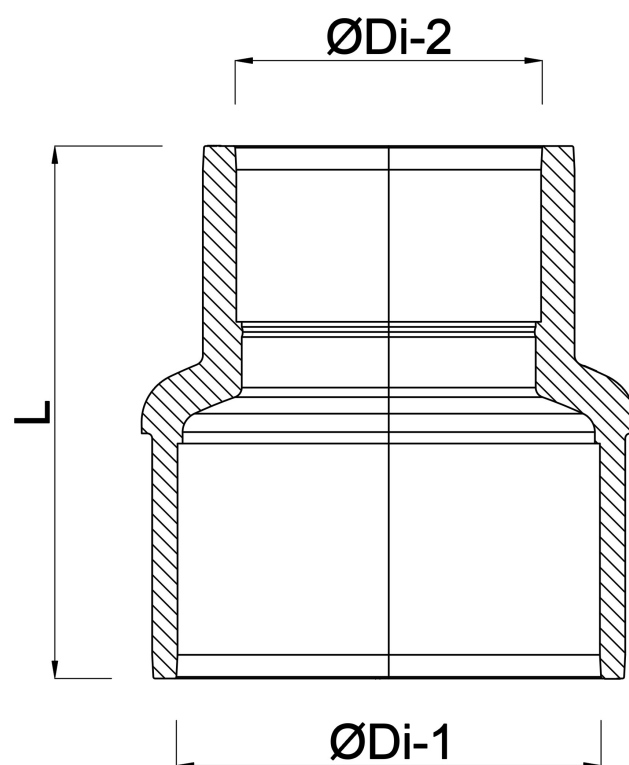


SPECYFIKACJE TECHNICZNE

| | |
|------------|----------------|
| Kolor | szary |
| Materiał | PVC-U |
| Połączenie | KW |
| Ciśnienie | 16 bar |
| Rozmiar | 110 mm x 75 mm |

WYMIARY

| | |
|-------|--------|
| L | 120 mm |
| ØDi-1 | 110 mm |
| ØDi-2 | 75 mm |



Wygenerowano w dniu: 23.05.2026

Bevo Poland Sp. z o.o.
ul. Logistyczna 5
Dąbrówka
62-070 Dopiewo
Polska
+48 61 641 41 02
info@bevo.pl
<http://www.bevo.com>