

Profec Nypel sześciokątny PVC-U 1 1/2" GZ 10bar szary

(0110540)



SPECYFIKACJE TECHNICZNE

Kolor szary

Materiał PVC-U

Połączenie GZ

Ciśnienie 10 bar

Rozmiar 1 1/2"

WYMIARY

F-1 22 mm

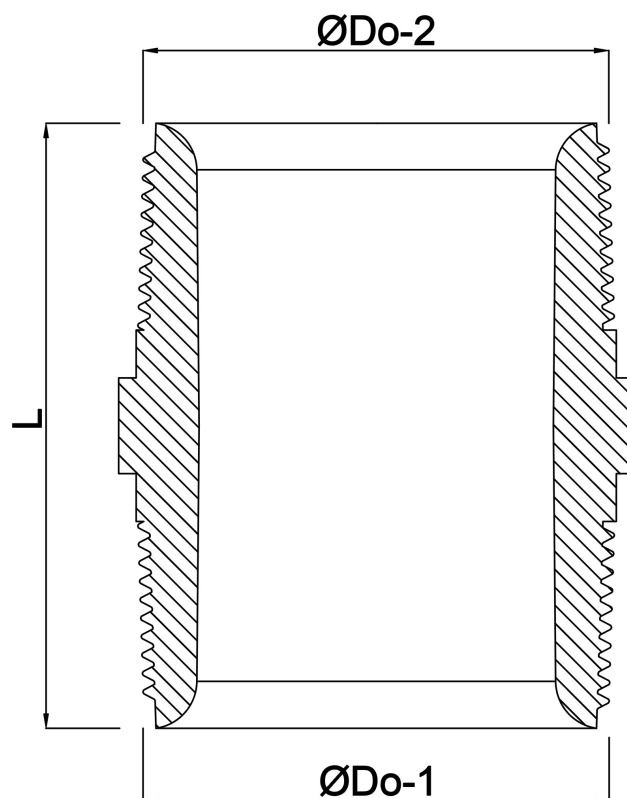
F-2 22 mm

K-1 50 mm

L 67 mm

ØDo-1 1 1/2 "

ØDo-2 1 1/2 "



Wygenerowano w dniu: 26.05.2026

Bevo Poland Sp. z o.o.
ul. Logistyczna 5
Dąbrówka
62-070 Dopiewo
Polska
+48 61 641 41 02
info@bevo.pl
<http://www.bevo.com>