

# Profec Zawór kulowy mosiądz niklowana 2" GW x GZ 25bar typ 104 (0403022)



# SPECYFIKACJE TECHNICZNE

Typ	104
Materiał	mosiądz
Zabezpieczenie powierzchni	niklowana
Obsługa	dźwignia
Kolor uchwyty	czerwony
Materiał rączki	stal
Materiał kuli	chromowany mosiądz
Materiał obudowy	mosiądz
Materiał uszczelnienia	PTFE
Połączenie	GW x GZ
Zakres temperatur	-20°C - 120°C
Ciśnienie	25 bar
Rozmiar	2"

## WYMIARY

Ct-1	87.5 mm
F-1	17 mm

F-2 17 mm

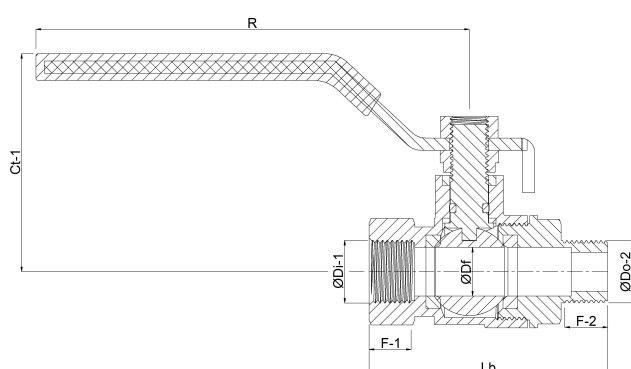
Lb 104 mm

R 218.5 mm

ØDf 45 mm

ØDi-2 2 "

ØDo-1 2 "



**Wygenerowano w dniu: 28.05.2026**

Bevo Poland Sp. z o.o.  
ul. Logistyczna 5  
Dąbrówka  
62-070 Dopiewo  
Polska  
+48 61 641 41 02  
[info@bevo.pl](mailto:info@bevo.pl)  
<http://www.bevo.com>