

# Profec Kołnierz stal DN100 x 108,0 mm kołnierz DIN x spawane 10bar PN10 (1180241)



# SPECYFIKACJE TECHNICZNE

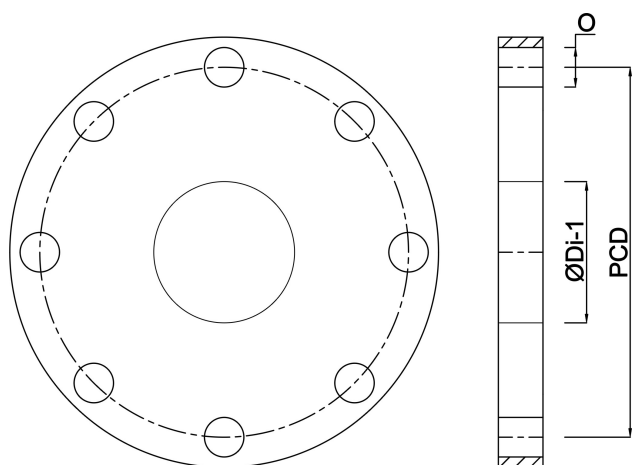
Materiał	stal
Połączenie	kołnierz DIN x spawane
Standard DIN	DIN 2576
Kołnierz	PN10
Ciśnienie	10 bar
Rozmiar	DN100 x 108,0 mm
Średnica wew	109,6 mm
Ø Zewnętrzna	220 mm
Waga	4.17 kg
Grubość	20 mm
Śred. podziałowa	180 mm
Otwór na śrubę	18 mm
Ilość otworów	8

## WYMIARY

O	18 mm
PCD	180 mm

ØDi-1

109.6 mm



**Wygenerowano w dniu: 24.05.2026**

Bevo Poland Sp. z o.o.  
ul. Logistyczna 5  
Dąbrówka  
62-070 Dopiewo  
Polska  
+48 61 641 41 02  
[info@bevo.pl](mailto:info@bevo.pl)  
<http://www.bevo.com>