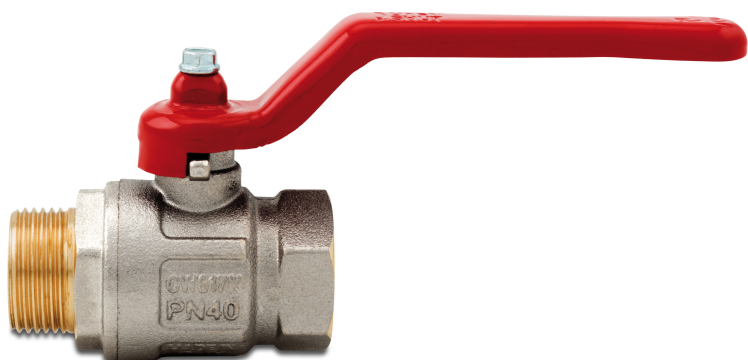


Itap Zawór kulowy mosiądz niklowana 1 1/4" GW x GZ 30bar typ 091 (0402336)



SPECYFIKACJE TECHNICZNE

Typ 091

Materiał mosiądz

Zabezpieczenie powierzchni niklowana

Obsługa dźwignia

Kolor uchwyty czerwony

Materiał rączki stal

Konstrukcja obudowy 2-częściowa

Materiał kuli chromowany mosiądz

Materiał obudowy mosiądz

Materiał uszczelnienia PTFE

Połączenie GW x GZ

Maks. temperatura 150 °C

Minimalna średnia temperatura -20 °C
(stała)

Przepływ full

Rozmiar 1 1/4"

Ciśnienie 30 bar

WYMIARY

Ct-1 75 mm

F-1 17 mm

F-2 17 mm

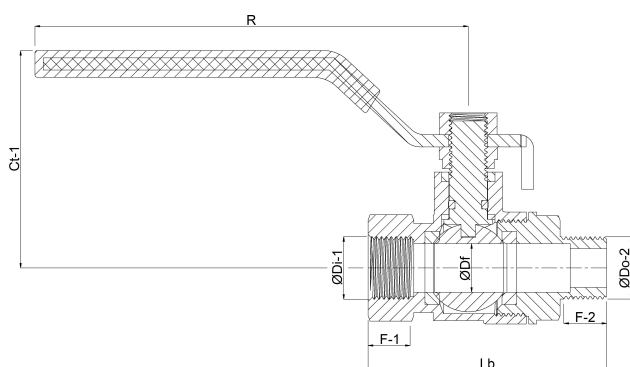
Lb 91,5 mm

R 138 mm

ØDf 32 mm

ØDi-1 1 1/4 "

ØDo-2 1 1/4 "



Wygenerowano w dniu: 23.05.2026

Bevo Poland Sp. z o.o.
ul. Logistyczna 5
Dąbrówka
62-070 Dopiewo
Polska

+48 61 641 41 02
info@bevo.pl
<http://www.bevo.com>