

VDL Zaślepka PVC-U 40/50 mm x 1 1/4" KW/KZ 10bar szary (0110573)



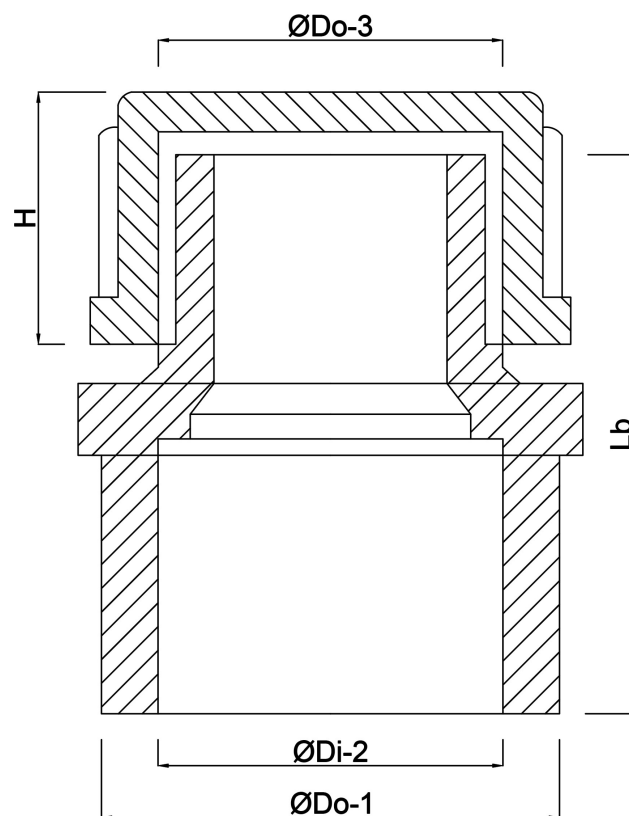
V-L Van de Lande

SPECYFIKACJE TECHNICZNE

Kolor	szary
Materiał	PVC-U
Połączenie	KW/KZ
Ciśnienie	10 bar
Rozmiar	40/50 mm x 1 1/4"

WYMIARY

H	23 mm
Lb	60 mm
ØDi-2	40 mm
ØDo-1	50 mm
ØDo-3	1 1/4"



Wygenerowano w dniu: 24.05.2026

Bevo Poland Sp. z o.o.
ul. Logistyczna 5
Dąbrówka
62-070 Dopiewo
Polska
+48 61 641 41 02
info@bevo.pl
<http://www.bevo.com>