

Itap Zawór kulowy mosiądz niklowana 2" GW 25bar typ K80 (0401250)



SPECYFIKACJE TECHNICZNE

Typ K80

Materiał FPM

Zabezpieczenie powierzchni niklowana

Obsługa dźwignia

Kolor uchwyty czerwony

Materiał rączki stal

Konstrukcja obudowy 2-częściowa

Materiał kuli chromowany mosiądz

Materiał obudowy FPM

Materiał uszczelnienia PTFE

Połączenie GW

Maks. temperatura 150 °C

Minimalna średnia temperatura -20 °C
(stała)

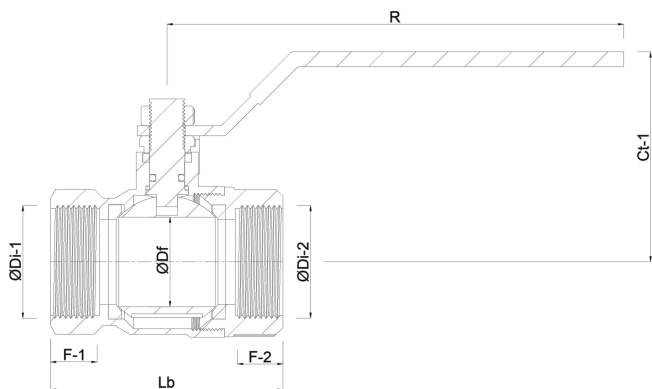
Przepływ full

Rozmiar 2"

Ciśnienie 25 bar

WYMIARY

Ct-1	98 mm
F-1	25.7 mm
F-2	25.7 mm
Lb	140 mm
R	157.8 mm
ØDf	50 mm
ØDi-1	2 "
ØDi-2	2 "



Wygenerowano w dniu: 17.04.2026

Bevo Poland Sp. z o.o.
ul. Logistyczna 5
Dąbrówka
62-070 Dopiewo

Polska
+48 61 641 41 02
info@bevo.pl
<http://www.bevo.com>