

Pentair Filtr narurowy z odpowietrznikiem PP wzmocniony włóknem szklanym 2" KW calowy 3,5bar szary typ Clean & Clear Plus CCP520 (7031239)




NORSUP

SPECYFIKACJE TECHNICZNE

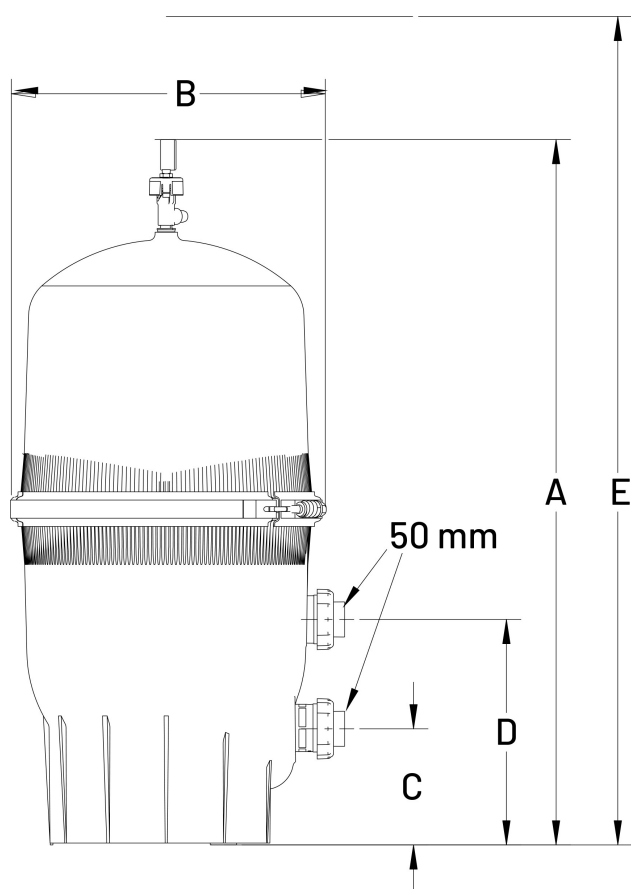
| | |
|----------------|--------------------------------|
| Kolor | szary |
| Materiał | PP wzmocniony włóknem szklanym |
| Połączenie | KW calowy |
| Średnica | 546 mm |
| Ciśnienie | 3,5 bar |
| Maks. obj. | 130 m ³ |
| Typ | Clean & Clear Plus CCP520 |
| Rozmiar | 2" |
| Waga | 40.8 kg |
| Pow. filtra | 48.3 m ² |
| Maks. przepływ | 30 m ³ /h |

WYMIARY

| | |
|---|---------|
| A | 1422 mm |
| B | 546 mm |
| C | 203 mm |
| D | 394 mm |

E

1880 mm



INFORMACJE O PRODUKCIE

Filtry basenowe Pentair Clean & Clear Plus mają odporny na korozję, formowany wtryskowo i wzmocniony włóknem szklanym, polipropylenowy zbiornik filtrujący. Charakteryzujący się doskonałą wytrzymałością i niezawodnością. Filtr wykorzystuje zespół czterech wkładów z włókniny poliestrowej. Nie ma potrzeby płukania wstecznego. Po prostu wyjmij wkłady i przepłucz je węzłem ogrodowym, zmniejszając zużycie wody. Jest to bardzo dokładna filtracja przy minimalnej obsłudze. Doskonale współpracuje również z pompami o zmiennej prędkości.

Funkcje:

- Trwały zbiornik formowany wtryskowo
- Jednoczęściowa podstawa i konstrukcja korpusu dla większej stabilności
- Zintegrowany wewnętrzny system odpowietrzania Continuous High Flow™

- 4 wkłady dla zwiększenia powierzchni filtra i lepszej pojemności brudu
- 100% króciec spustowy
- Zrównoważony przepływ hydrauliczny

Wygenerowano w dniu: 26.05.2026

Bevo Poland Sp. z o.o.
ul. Logistyczna 5
Dąbrówka
62-070 Dopiewo
Polska
+48 61 641 41 02
info@bevo.pl
<http://www.bevo.com>