

**VDL Mufa redukcyjna PVC-U
280 mm x 250 mm KW 10bar
szary typ wykonana z rury
(7018071)**



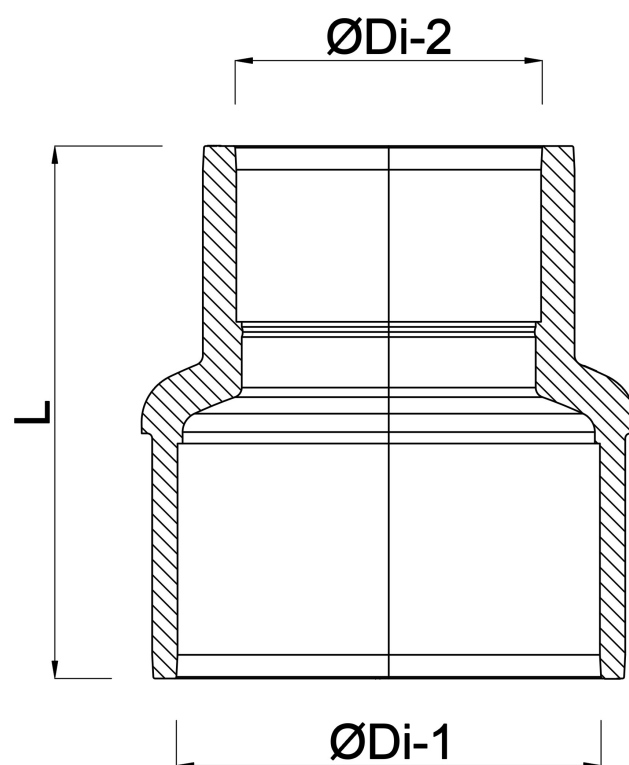
V-L Van de Lande

SPECYFIKACJE TECHNICZNE

Kolor	szary
Typ	wykonana z rury
Materiał	PVC-U
Rozmiar	280 mm x 250 mm
Połączenie	KW
Ciśnienie	10 bar

WYMIARY

Forma	formowana ręcznie
L	405 mm
P-1	153 mm
P-2	137 mm
ØDi-1	280 mm
ØDi-2	250 mm



Wygenerowano w dniu: 28.05.2026

Bevo Poland Sp. z o.o.
ul. Logistyczna 5
Dąbrówka
62-070 Dopiewo
Polska
+48 61 641 41 02
info@bevo.pl
<http://www.bevo.com>