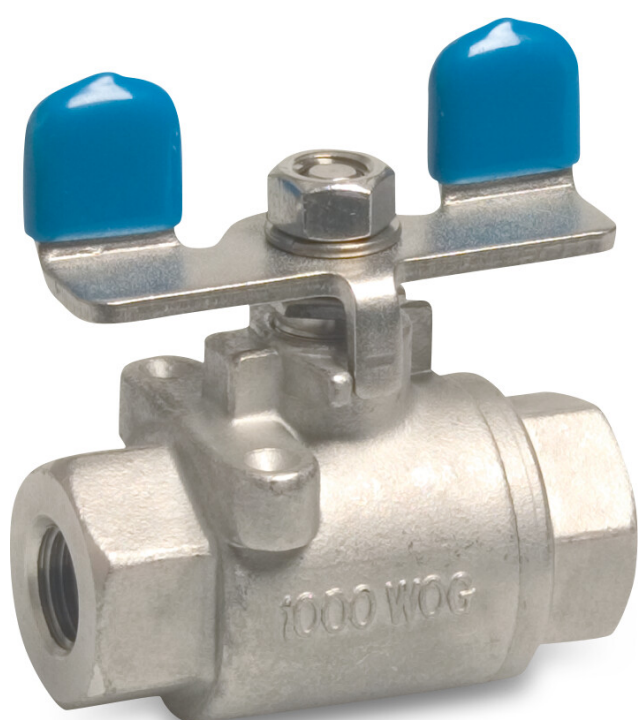


Profec Zawór kulowy 2- częściowy stal nierdzewna 316 1" GW 50bar (0090984)



SPECYFIKACJE TECHNICZNE

Materiał stal nierdzewna 316

Obsługa rączka motylkowa

Kolor uchwytu niebieski

Materiał rączki stal nierdzewna

Materiał uszczelnienia PTFE

Połączenie GW

Ciśnienie 50 bar

Rozmiar 1"

WYMIARY

Ct-1 53 mm

F-1 16.5 mm

F-2 16.5 mm

Lb 75,2 mm

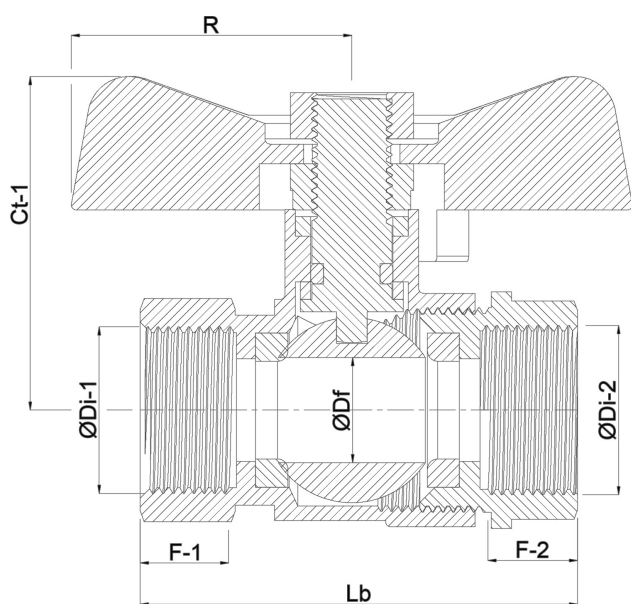
R 30 mm

ØDf 25 mm

ØDi-1 1 "

ØDi-2

1 "



Wygenerowano w dniu: 22.05.2026

Bevo Poland Sp. z o.o.
ul. Logistyczna 5
Dąbrówka
62-070 Dopiewo
Polska
+48 61 641 41 02
info@bevo.pl
<http://www.bevo.com>