

**Foras Pompa odśrodkowa
żeliwo 1 1/4" x 1" GW 8bar
10,3A 230VAC niebieski typ KM
214 M (0920258)**



FOROS
WATER PUMPS

SPECYFIKACJE TECHNICZNE

Kolor niebieski

Materiał żeliwo

Materiał wirnika 1 mosiądz

Połączenie GW

Uszczelka typ B

Maks. temperatura 90 °C

Minimalna średnia temperatura 0 °C
(stała)

Nacisk 1 "

Maksymalna temperatura otoczenia 40 °C

Podłączenie ssania 1 1/4 "

Minimum ambient temperature 0 °C

Typ KM 214 M

Moc wyjścia 2,2 KM

Maks. Wys. Pod. 45,1 m

Rozmiar 1 1/4" x 1"

Długość 348 mm

Napięcie	230VAC
----------	--------

Szerokość	225 mm
-----------	--------

Waga	24 kg
------	-------

Moc	1.65 kW
-----	---------

Wysokość	285 mm
----------	--------

Maks. przepływ	7.2 m ³ /h
----------------	-----------------------

Wydajność BEP	7.2
---------------	-----

Podnoszenie BEP	33
-----------------	----

Wydajność	40 %
-----------	------

Wymiary opakowania Dł. Szer. Wys.
370 x 240 x 315 mm

WYMIARY

Cb-1	115 mm
------	--------

Cl-1	46.5 mm
------	---------

G-1	180 mm
-----	--------

H	285 mm
---	--------

H	285 mm
---	--------

L	348 mm
---	--------

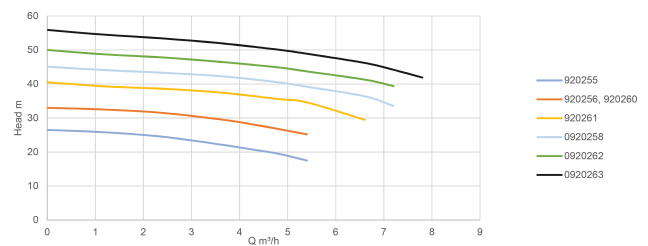
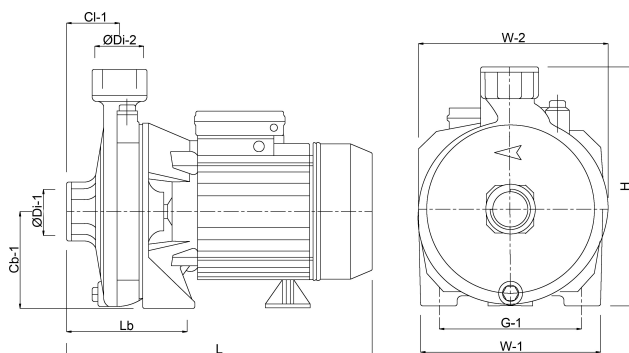
Lb 117 mm

W-1 220 mm

W-2 225 mm

ØDi-1 1 1/4 "

ØDi-2 1 "



INFORMACJE O PRODUKCIE

Uszczelnienie mechaniczne. Przewymiarowane łożyska samosmarujące.

Uszczelniony silnik z zewnętrznym chłodzeniem.

Elektryczne uzwojenia Klasa F Zabezpieczenia kondensacyjno-termo-amperowe (tylko w mono).

Dostarczany bez kabla.

Wygenerowano w dniu: 24.05.2026

Bevo Poland Sp. z o.o.

ul. Logistyczna 5

Dąbrówka

62-070 Dopiewo

Polska

+48 61 641 41 02
info@bevo.pl
<http://www.bevo.com>