

Profec Zawór kulowy PVC-U 16 mm KW 16bar DN15 szary typ Safe 600 (0112100)



SPECYFIKACJE TECHNICZNE

Kolor szary

Typ Safe 600

Materiał PVC-U

Obsługa dźwignia

Kolor uchwyty czerwony

Materiał rączki PVC-U

Konstrukcja obudowy 3-częściowa

Materiał kuli PVC-U

Materiał trzpienia PVC-U

Materiał obudowy PVC-U

Materiał uszczelnienia hytrel/EPDM

Połączenie KW

Maks. temperatura 60 °C

Minimalna średnia temperatura 0 °C
(stała)

Ciśnienie 16 bar

Rozmiar 16 mm

DN

15

WYMIARY

Ct-1

46 mm

Lb

84 mm

R

35 mm

 $\varnothing D_f$

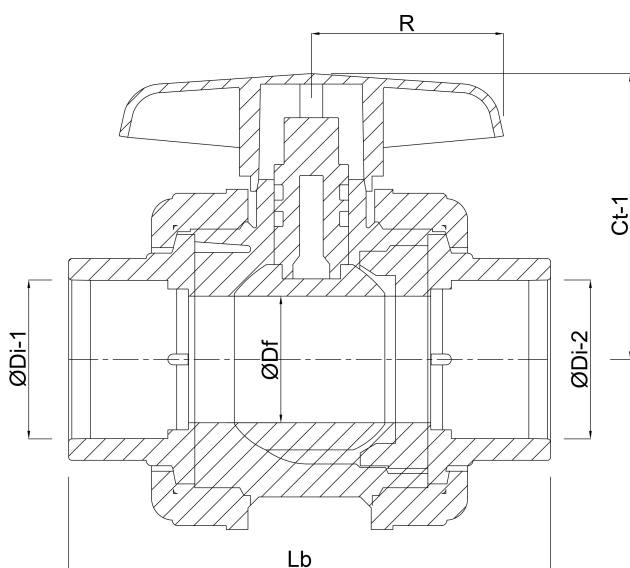
10 mm

 $\varnothing D_{i-1}$

16 mm

 $\varnothing D_{i-2}$

16 mm



INFORMACJE O PRODUKCIE

z zabezpieczeniem kuli.

Wygenerowano w dniu: 23.05.2026

Bevo Poland Sp. z o.o.
ul. Logistyczna 5
Dąbrówka
62-070 Dopiewo
Polska
+48 61 641 41 02
info@bevo.pl
<http://www.bevo.com>