

**Profec Kołnierz stal DN150 x  
159,0 mm kołnierz DIN x  
spawane 10bar PN10 (1180243)**



# SPECYFIKACJE TECHNICZNE

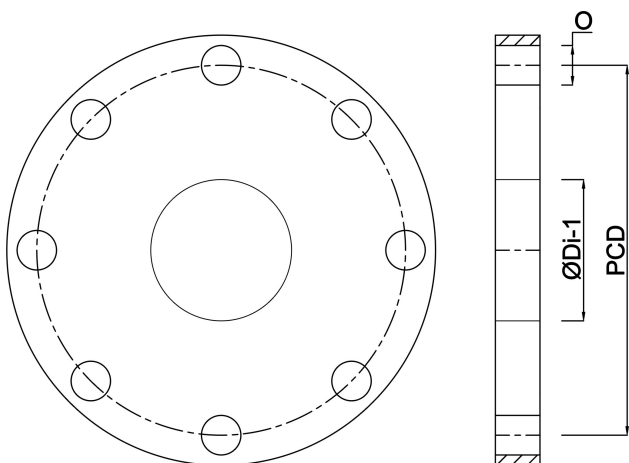
Materiał	stal
Połączenie	kołnierz DIN x spawane
Standard DIN	DIN 2576
Kołnierz	PN10
Ciśnienie	10 bar
Rozmiar	DN150 x 159,0 mm
Średnica wew	161,1 mm
Ø Zewnętrzna	285 mm
Waga	6.97 kg
Grubość	22 mm
Śred. podziałowa	240 mm
Otwór na śrubę	22 mm
Ilość otworów	8

## WYMIARY

O	22 mm
PCD	240 mm

ØDi-1

161.1 mm



**Wygenerowano w dniu: 28.05.2026**

Bevo Poland Sp. z o.o.  
ul. Logistyczna 5  
Dąbrówka  
62-070 Dopiewo  
Polska  
+48 61 641 41 02  
[info@bevo.pl](mailto:info@bevo.pl)  
<http://www.bevo.com>