

# VDL Złącze kołnierzowe (O-ring) PVC-U 200 mm KW DN175 szary (7018255)



**VL** Van de Lande

# SPECYFIKACJE TECHNICZNE

Kolor szary

Materiał PVC-U

Połączenie KW

Rozmiar 200 mm

Opakowanie 3 szt.

DN 175

Ø Zewnętrzna 315 mm

Grubość 36 mm

Otwór na śrubę 22 mm

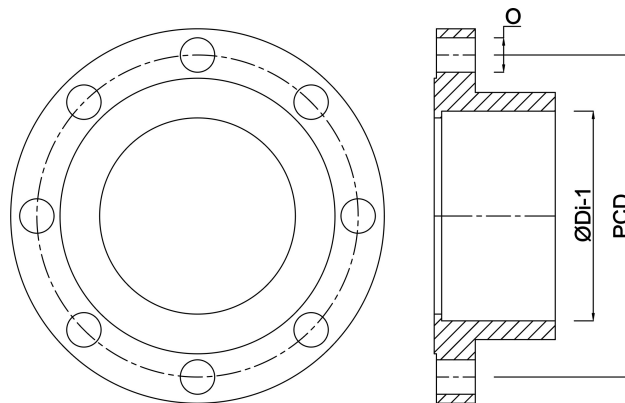
Ilość otworów 8

# WYMIARY

O 22 mm

PCD 270 mm

ØDi-1 200 mm



**Wygenerowano w dniu: 25.05.2026**

Bevo Poland Sp. z o.o.  
ul. Logistyczna 5  
Dąbrówka  
62-070 Dopiewo  
Polska  
+48 61 641 41 02  
[info@bevo.pl](mailto:info@bevo.pl)  
<http://www.bevo.com>